

now!
by hülsta

NO.14



7/23
D

www.now.huelsta.com

Freunde guten Geschmacks lieben die solide, super wandlungsfähige Linie: Vom Typ her erst einmal klar und schnörkellos, hat now! no.14 auch eine spielfreudige, extravagante Seite und eingebaute Raffinessen auf Lager.

Planungshinweise

Ausführungsübersichten

Systemausführungen

Ausführungen Korpus

Lack weiß
Lack seidengrau

Ausführungen Front

Hochglanzlack weiß
Hochglanzlack seidengrau
Kernussbaum

Akzentausführungen



Akzentelement Baukasten 8R Korpus / Front

Lack weiß / Hochglanzlack weiß
Lack seidengrau / Hochglanzlack seidengrau
Lack taubenblau / Hochglanzlack taubenblau
Lack rubinrot / Hochglanzlack rubinrot

Glashauben aus getöntem Glas, Rückwand der Glashauben in Korpusausführung. Farbkombinationen innerhalb einzelner Typen sind nicht möglich.



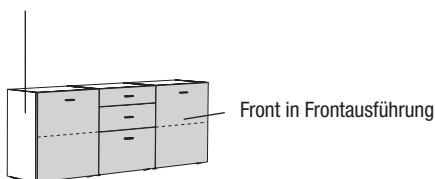
Akzentelemente offener Baukasten 8R, Hängeregal 4R, Wandsteckborde

Lack weiß
Lack seidengrau
Lack taubenblau
Lack rubinrot
Kernussbaum

Systemausführungen

(Hänge-) Baukästen, Lowboards, Sideboards

Korpus in Korpusausführung

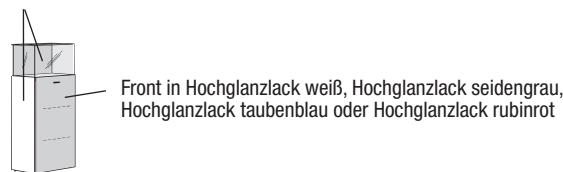


Akzentausführungen



Akzentelement Baukasten 8R

Korpus und Rückwand der Glashaube in Lack weiß, Lack seidengrau, Lack taubenblau oder Lack rubinrot



Hängeregal, Wandsteckborde

Hängeregal und Wandsteckborde in den Ausführungen Lack weiß, Lack seidengrau oder Kernussbaum



Akzentelemente offener Baukasten 8R, Hängeregal 4R, Wandsteckborde

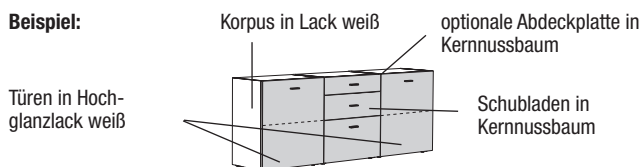
offener Baukasten 8R, Hängeregal 4R und Wandsteckborde in den Ausführungen Lack weiß, Lack seidengrau, Lack taubenblau, Lack rubinrot oder Kernussbaum



Ausführungswechsel:

Bei now! no.14 sind Farbkombinationen innerhalb einzelner Typen möglich (Ausnahme: Nicht möglich bei Akzentausführungen des Baukastens 8R Type 38821 L und 38822 R). Geben Sie in diesem Fall die Ausführung deutlich und separat im Auftrag an! **Bitte alle Ausführungen deutlich im Auftrag angeben!**

Beispiel:



- **hülsta-MagicClose:** Alle Holz-Drehtüren mit hülsta-Magic-Close (gedämpfter Türanschlag)
- **hülsta-SoftFlow:** Alle Schubladen auf Unterflurkugelführung mit gedämpftem Selbstzug
- Bereits seit 1996 tragen alle unsere Kastenmöbel und Federholzrahmen das an strenge Kriterien geknüpfte Zeichen „Blauer Engel, weil emissionsarm“, das Produkte auszeichnet, die schadstoffarm und besonders umweltverträglich sind.



Bitte unbedingt beachten: siehe Kapitel „now! general“ zu folgenden Themen:

- wichtige Hinweise zur Einplanung von Beleuchtungen
- Fernbedienung für LED-Beleuchtung
- Infrarot-Repeater-Set für Lowboards
- Kabeldurchlass-Montageset
- Maßübersicht Flachbildschirmgrößen
- Klappenanschlag
- Hängeelemente
- Maximale Belastungen
- Wandbeschaffenheit / Montageanleitung

Planungshinweise

Baukästen und Sideboards planen

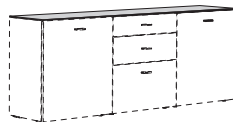
Planungsschritt 1



Auswahl der Type

Hinweis:
Bitte alle Ausführungen deutlich im Auftrag angeben
(siehe hierzu auch die Informationen auf der Vorderseite).

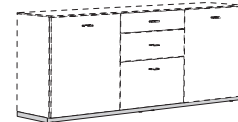
Planungsschritt 2



Auswahl der optionalen Abdeckplatte
in der gewünschten Ausführung (ausschließlich bei
Baukästen ohne Glashaube und Sideboards einplanbar).

Hinweis:
Werden Baukästen nebeneinander eingeplant, besteht
die Möglichkeit, eine durchgehende Abdeckplatte einzu-
planen.

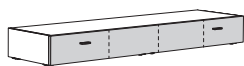
Planungsschritt 3



Auswahl des optionalen Zubehörs
wie z.B.:
- Glasboden mit LED-Beleuchtung
- Sockel

Lowboard planen

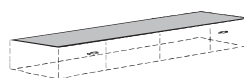
Planungsschritt 1



Auswahl der Type

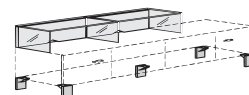
Hinweis:
Bitte alle Ausführungen deutlich im Auftrag angeben
(siehe hierzu auch die Informationen auf der Vorderseite).

Planungsschritt 2



Auswahl der optionalen Abdeckplatte
in der gewünschten Ausführung

Planungsschritt 3



Auswahl des optionalen Zubehörs
wie z.B.:
- Glashaube
- Füße (5er Set)
- Sockel
- LED-Lichtleiste

Hängeelemente planen

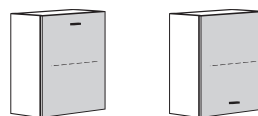
Planungsschritt 1



Auswahl der Type

Hinweis:
Bitte alle Ausführungen deutlich im Auftrag angeben
(siehe hierzu auch die Informationen auf der Vorderseite).

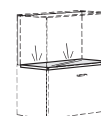
Hängeelemente mit Tür



Hängeelemente mit Tür

Bitte geben Sie bei der Bestellung von Hängeelementen
mit Tür unbedingt die gewünschte Griffposition an (wahl-
weise oben oder unten auf der Tür).

Planungsschritt 2



Auswahl des optionalen Zubehörs
wie z.B.:
- Glasboden mit LED-Beleuchtung

Ausführungen Korpus

Lack weiß
Lack seidengrau

Ausführungen Front

Hochglanzlack weiß
Hochglanzlack seidengrau
Kernussbaum

Vorzugskombinationen

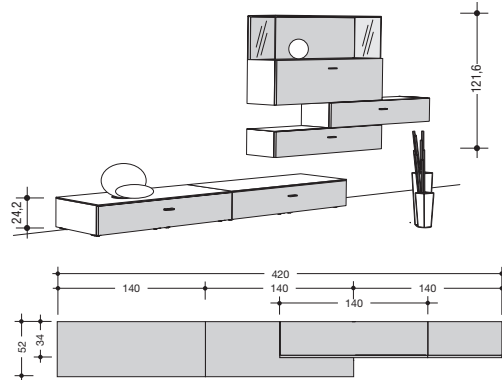
Vorzugskombinationen sind preisreduzierte Zusammenstellungen, deren Preisvorteil an eine unveränderte Zusammenstellung gebunden ist. Die Vorzugskombinationen können um eventuelles Zubehör ergänzt werden. Dieses wird gegen Aufpreis berechnet.

Empfohlenes Zubehör

Verkaufstyp	Bestell-Nr.	
1x Glashaube für Lowboard	3452	-
1x Glasboden mit LED-Beleuchtung	30040	-

Hinweise zur Energieeffizienzklasse:
siehe Beschreibung der Einzeltype!

Hinweis:
Abdeckplatte des Lowboards wahlweise aus Holz oder Glas. Bitte die gewünschte Ausführung deutlich im Auftrag angeben!



Höhe: ca. 168 cm

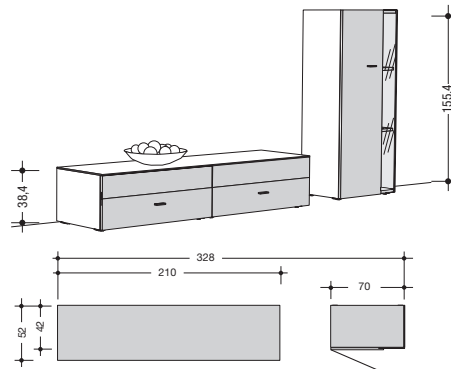
Verkaufstyp	Vorzugskombination
Bestell-Nr.	990010 / 991010
	wie Abb. / spiegelb.

Empfohlenes Zubehör

Verkaufstyp	Bestell-Nr.	
1x Glashaube für Lowboard	3452	-
2x Glasboden mit LED-Beleuchtung	30073	2x -

Hinweise zur Energieeffizienzklasse:
siehe Beschreibung der Einzeltype!

Hinweis:
Abdeckplatte des Lowboards wahlweise aus Holz oder Glas. Bitte die gewünschte Ausführung deutlich im Auftrag angeben!



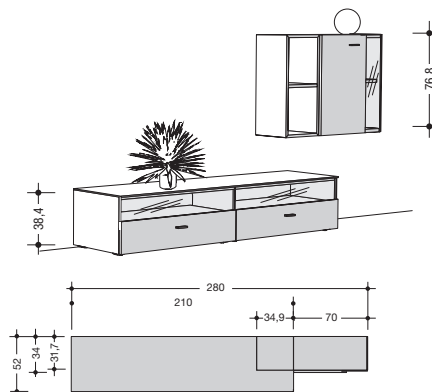
Verkaufstyp	Vorzugskombination
Bestell-Nr.	990011 / 991011
	wie Abb. / spiegelb.

Empfohlenes Zubehör

Verkaufstyp	Bestell-Nr.	
2x LED-Lichtleiste	3105	2x -
1x Glasboden mit LED-Beleuchtung	30072	-

Hinweise zur Energieeffizienzklasse:
siehe Beschreibung der Einzeltype!

Hinweis:
Abdeckplatte des Lowboards wahlweise aus Holz oder Glas. Bitte die gewünschte Ausführung deutlich im Auftrag angeben!

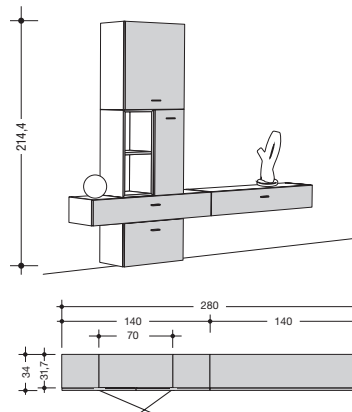


Höhe: ca. 147 cm

Verkaufstyp	Vorzugskombination
Bestell-Nr.	990012 / 991012
	wie Abb. / spiegelb.

Vorschlagskombinationen

Als Alternative zu einer individuellen Planung aus dem Gesamtprogramm besteht die Möglichkeit, unter gestalteten Vorschlagskombinationen auszuwählen. Diese erleichtern die Planung. Die Vorschlagskombinationen können um eventuelles Zubehör ergänzt werden. Dieses wird gegen Aufpreis berechnet.



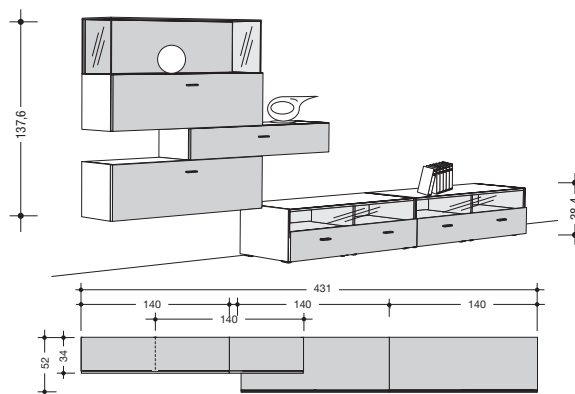
Höhe: ca. 219 cm

Verkaufstyp	Vorschlagskombination
Bestell-Nr.	980015 / 981015
	wie Abb. / spiegelb.

Empfohlenes Zubehör

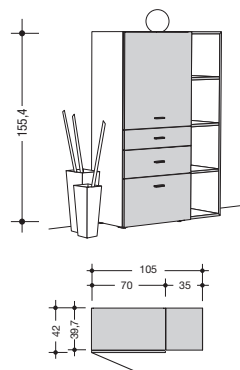
Verkaufstyp	Bestell-Nr.		
2x Glas-Abdeckplatte für Lowboard	2x 3057	2x	-
1x Glasboden mit LED-Beleuchtung	30040		-
4x LED-Lichtleiste	4x 3140	4x	-
2x Sockel	2x 3146	2x	-

Hinweise zur Energieeffizienzklasse:
siehe Beschreibung der Einzeltype!



Höhe: ca. 178 cm

Verkaufstyp	Vorschlagskombination
Bestell-Nr.	980017 / 981017
	wie Abb. / spiegelb.



Verkaufstyp	Vorschlagskombination
Bestell-Nr.	980019 / 981019
	wie Abb. / spiegelb.

Ausführungen Korpus

- Lack weiß
- Lack seidengrau

Ausführungen Front

- Hochglanzlack weiß
- Hochglanzlack seidengrau
- Kernussbaum

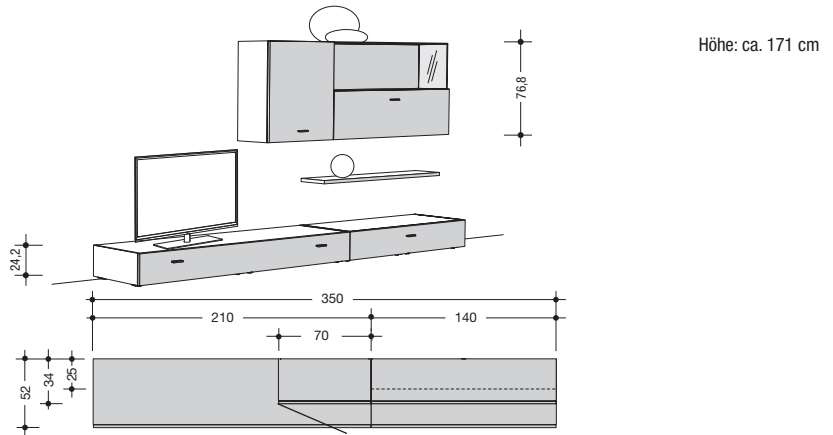
Vorschlagskombinationen

Als Alternative zu einer individuellen Planung aus dem Gesamtprogramm besteht die Möglichkeit, unter gestalteten Vorschlagskombinationen auszuwählen. Diese erleichtern die Planung. Die Vorschlagskombinationen können um eventuelles Zubehör ergänzt werden. Dieses wird gegen Aufpreis berechnet.

Empfohlenes Zubehör

Verkaufstyp	Bestell-Nr.	
1x Glas-Abdeckplatte für Lowboard	3057	-
1x Glas-Abdeckplatte für Lowboard	3027	-
1x Glasboden mit LED-Beleuchtung	30040	-
1x Sockel	3146	-
1x Sockel	3216	-

Hinweise zur Energieeffizienzklasse:
siehe Beschreibung der Einzeltype!



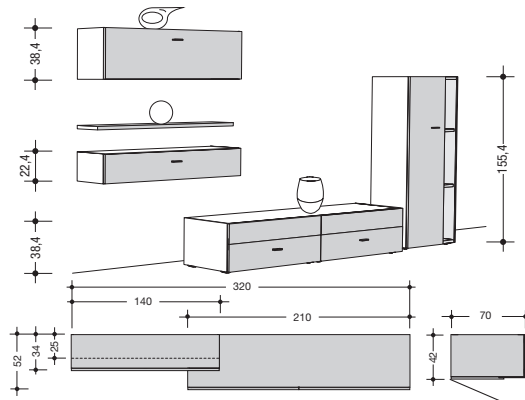
Höhe: ca. 171 cm

Verkaufstyp	Vorschlagskombination
Bestell-Nr.	980016 / 981016
	wie Abb. / spiegelb.

Empfohlenes Zubehör

Verkaufstyp	Bestell-Nr.	
1x Glas-Abdeckplatte für Lowboard	3027	-
2x Glasboden mit LED-Beleuchtung	30073	2x -
1x Sockel	3704	-
1x Sockel	3216	-

Hinweise zur Energieeffizienzklasse:
siehe Beschreibung der Einzeltype!



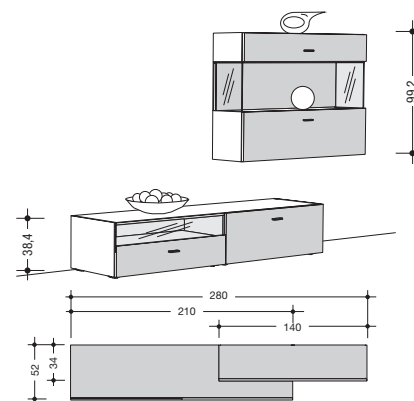
Höhe: ca. 191 cm

Verkaufstyp	Vorschlagskombination
Bestell-Nr.	980018 / 981018
	wie Abb. / spiegelb.

Empfohlenes Zubehör

Verkaufstyp	Bestell-Nr.	
1x Glas-Abdeckplatte für Lowboard	3027	-
1x Glasboden mit LED-Beleuchtung	30040	-
1x LED-Lichtleiste	3105	-
1x Sockel	3216	-

Hinweise zur Energieeffizienzklasse:
siehe Beschreibung der Einzeltype!



Höhe: ca. 174 cm

Verkaufstyp	Vorschlagskombination
Bestell-Nr.	980020 / 981020
	wie Abb. / spiegelb.

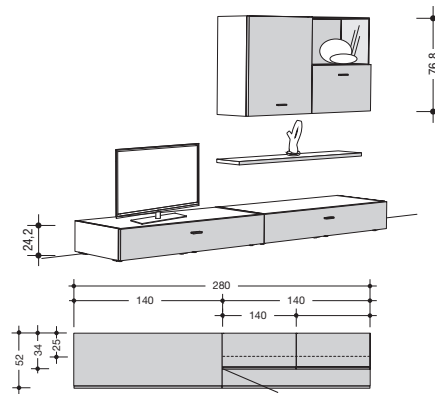
Vorschlagskombinationen

Als Alternative zu einer individuellen Planung aus dem Gesamtprogramm besteht die Möglichkeit, unter gestalteten Vorschlagskombinationen auszuwählen. Diese erleichtern die Planung. Die Vorschlagskombinationen können um eventuelles Zubehör ergänzt werden. Dieses wird gegen Aufpreis berechnet.

Empfohlenes Zubehör

Verkaufstyp	Bestell-Nr.		
2x Glas-Abdeckplatte für Lowboard	2x 3057	2x	-
1x Glasboden mit LED-Beleuchtung	30071		-
2x Sockel	2x 3146	2x	-

Hinweise zur Energieeffizienzklasse:
siehe Beschreibung der Einzeltype!



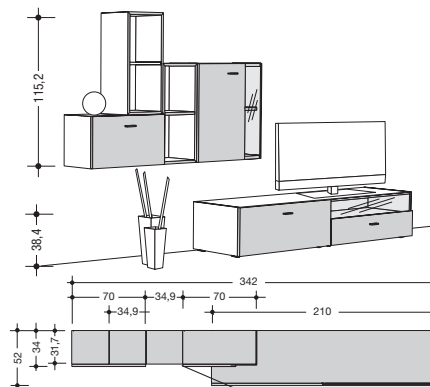
Höhe: ca. 174 cm

Verkaufstyp	Vorschlagskombination
Bestell-Nr.	980022 / 981022
	wie Abb. / spiegelb.

Empfohlenes Zubehör

Verkaufstyp	Bestell-Nr.		
1x Glas-Abdeckplatte für Lowboard	3027		-
1x Glasboden mit LED-Beleuchtung	30072		-
1x LED-Lichtleiste	3105		-
1x Sockel	3216		-

Hinweise zur Energieeffizienzklasse:
siehe Beschreibung der Einzeltype!



Höhe: ca. 191 cm

Verkaufstyp	Vorschlagskombination
Bestell-Nr.	980023 / 981023
	wie Abb. / spiegelb.

Empfohlenes Zubehör

für Vorschlagskombination 980021

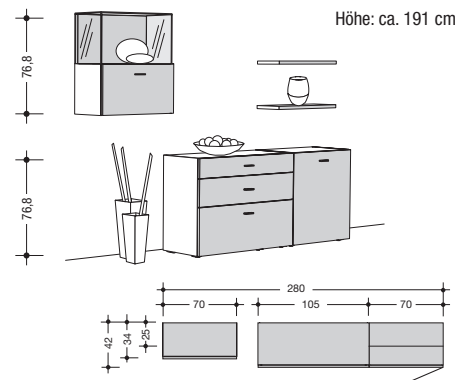
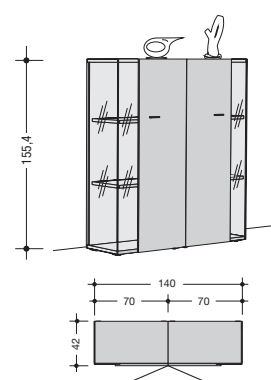
Verkaufstyp	Bestell-Nr.		
4x Glasboden mit LED-Beleuchtung	4x 30073	4x	-
2x Sockel	2x 3704	2x	-

Empfohlenes Zubehör

für Vorschlagskombination 980024 / 981024

Verkaufstyp	Bestell-Nr.		
1x Glas-Abdeckplatte	3087		-
1x Glasboden mit LED-Beleuchtung	30071		-
1x Sockel	3174		-

Hinweise zur Energieeffizienzklasse:
siehe Beschreibung der Einzeltype!



Höhe: ca. 191 cm

Verkaufstyp	Vorschlagskombination	Vorschlagskombination
Bestell-Nr.	980021	980024 / 981024
		wie Abb. / spiegelb.

Ausführungen Korpus

Lack weiß Lack seidengrau

Ausführungen Front

Hochglanzlack weiß Hochglanzlack seidengrau Kernussbaum

Baukästen 4R

1 Tür 3 Schubladen 2 Schubladen 1 Schublade; 1 Tür 3 Schubladen

76,8 cm hoch
(78,6 cm hoch
inkl. 1,8 cm hohen
Stellfüßen)



Verkaufstyp	Baukasten 4R				
H x B x T in cm	76,8 x 70 x 42	76,8 x 70 x 42	76,8 x 70 x 42	76,8 x 70 x 42	76,8 x 105 x 42
Bestell-Nr.	32421 L / 32422 R	33425	3352	37421 L / 37422 R	3372
	-	-	-	-	-

Baukästen 8R

2 Türen 1 Tür; 3 Schubladen offen

153,6 cm hoch
(155,4 cm hoch
inkl. 1,8 cm hohen
Stellfüßen)

Akzentausführungen sind möglich,
siehe Seite 12!



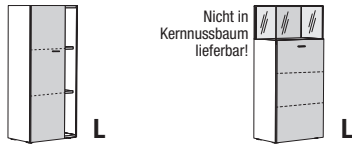
Verkaufstyp	Baukasten 8R		
H x B x T in cm	153,6 x 70 x 42	153,6 x 70 x 42	153,6 x 35 x 39,7
Bestell-Nr.	32821 L / 32822 R	338251 L / 338252 R	3182
	-	-	-

Baukästen 8R

1 Holz-/Glastür 1 Glashaube (38,4 cm hoch); 1 Holz-/Glastür

153,6 cm hoch
(155,4 cm hoch
inkl. 1,8 cm hohen
Stellfüßen)

Akzentausführungen sind möglich,
siehe Seite 12!



Nicht in
Kernussbaum
lieferbar!

Verkaufstyp	Baukasten 8R	
H x B x T in cm	153,6 x 70 x 42	153,6 x 70 x 42
Bestell-Nr.	32021 L / 32022 R wie Abb. / spiegelb.	38821 L / 38822 R
	-	-

Beleuchtung für Baukästen

Glasboden mit LED-Beleuchtung; inkl. Tretschalter und Vorschaltgerät. Nachträgliche Montage ist nicht möglich.



Dieses Produkt enthält eine Lichtquelle der Energieeffizienzklasse F. 12 V.



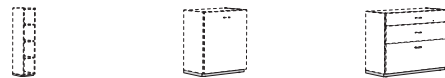
Funkfernbedienung für LED-Beleuchtung: Type 3333

Verkaufstyp	Glasböden mit LED-Beleuchtung	
Bestell-Nr.	für Type 32021 L / 32022 R; 3 W	für Type 38821 L / 38822 R; 3 W
	30073	30070
	-	-

Sockel für Baukästen

aluminiumfarbig

3,8 cm hoch
(4,5 cm hoch
inkl. 0,7 cm hohen
Stellfüßen)



Verkaufstyp	Sockel		
H x B x T in cm	4,5 x 35 x 42	4,5 x 70 x 42	4,5 x 105 x 42
Bestell-Nr.	3354	3704	3104
	-	-	-

Einlegeboden für Baukästen



Verkaufstyp	Einlegeboden
H x B x T in cm	1,6 x 66,6 x 37,7
Bestell-Nr.	3702
	-

Abdeckplatten für Baukästen ohne Glashaube

Optionale Holz-Abdeckplatte für Baukästen in Kernussbaum.

Optionale Glas-Abdeckplatte für Baukästen aus hinterlackiertem Glas, weiß oder seidengrau. Bitte die gewünschte Ausführung deutlich im Auftrag angeben!



Verkaufstyp	Holz-Abdeckplatte					Glas-Abdeckplatte				
H x B x T in cm	1,5 x 70 x 42	1,5 x 105 x 42	1,5 x 140 x 42	1,5 x 175 x 42	1,5 x 210 x 42	0,8 x 70 x 42	0,8 x 105 x 42	0,8 x 140 x 42	0,8 x 175 x 42	0,8 x 210 x 42
Bestell-Nr.	3075	3065	3045	3085	3015	3077	3067	3047	3087	3017
	-	-	-	-	-	-	-	-	-	-

Lowboards 1R

1 Klappe

1 Klappe

Lowboards 2R

1 Klappe mit
1 Mittelseite

2 Klappen

22,4 cm hoch
(24,2 cm hoch
inkl. 1,8 cm hohen
Stellfüßen)

Nutzbare Innenmaße je Fach:
Höhe: 18,5 cm
Breite: 67,4 cm
Tiefe: 44,8 cm

Nutzbare Innenmaße äußere
(innere) Fächer:
Höhe: 18,5 cm
Breite: 44,8 cm (55,7 cm)
Tiefe: 44,8 cm

38,4 cm hoch
(40,2 cm hoch
inkl. 1,8 cm hohen
Stellfüßen)

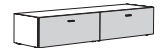
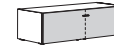
Nutzbare Innenmaße hinter Klappe
je Fach:
Höhe: 34,5 cm
Breite: 67,3 cm
Tiefe: 44,8 cm

Nutzbare Innenmaße hinter Klappen:
Höhe: 34,5 cm
Breite: 101,7 cm
Tiefe: 44,8 cm

Infrarot-Repeater-Set
für Lowboards:
Type 7777 -



Infrarot-Repeater-Set
für Lowboards:
Type 7777 -



Verkaufstyp	Lowboard 1R	
H x B x T in cm	22,4 x 140 x 52	22,4 x 210 x 52
Bestell-Nr.	3442	3412
	-	-

Verkaufstyp	Lowboard 2R	
H x B x T in cm	38,4 x 140 x 52	38,4 x 210 x 52
Bestell-Nr.	31403	32104
	-	-

Lowboards 2R

1 Schublade mit Holz-/
Glasfront und geteilter
Schubkastenzarge

2 Schubladen mit
Holz-/Glasfront

2 Schubladen mit
optisch geteilter Front

1 Schublade mit Holz-/Glasfront;
1 Schublade mit optisch geteilter
Front

38,4 cm hoch
(40,2 cm hoch
inkl. 1,8 cm hohen
Stellfüßen)

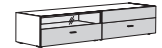
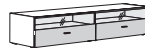
Nutzbare Innenmaße hinter
Glasfront je Fach:
Höhe: 16,0 cm
Breite: 67,3 cm
Tiefe: 44,8 cm

Nutzbare Innenmaße hinter Glas-
front je Fach:
Höhe: 16,0 cm
Breite: 102,3 cm
Tiefe: 44,8 cm

Nutzbare Innenmaße der oberen
Fächer hinter Holzfront je Fach:
Höhe: 16,0 cm
Breite: 102,3 cm
Tiefe: 44,8 cm

Nutzbare Innenmaße der oberen
Fächer hinter Glas- bzw. Holzfront:
Höhe: 16,0 cm
Breite: 102,3 cm
Tiefe: 44,8 cm

Infrarot-Repeater-Set
für Lowboards:
Type 7777 -



Verkaufstyp	Lowboard 2R			
H x B x T in cm	38,4 x 140 x 52	38,4 x 210 x 52	38,4 x 210 x 52	38,4 x 210 x 52
Bestell-Nr.	31402	32102	32103	321061 / 321062 wie Abb. / spiegelb.
	-	-	-	-

Lowboards 2R

1 Schublade mit Holz-/
Glasfront; 1 Klappe

Beleuchtung für Lowboards mit Holz-/Glasfront

LED-Lichtleisten-Set; Montage hinter dem Glasbereich bei Holz-/
Glasfronten; inkl. Tretschalter und Vorschaltgerät. Nachträgliche
Montage ist möglich.

38,4 cm hoch
(40,2 cm hoch
inkl. 1,8 cm hohen
Stellfüßen)

Nutzbare Innenmaße hinter Glasfront:
Höhe: 16,0 cm
Breite: 102,3 cm
Tiefe: 44,8 cm

Nutzbare Innenmaße hinter Klappe:
Höhe: 34,5 cm
Breite: 102,3 cm
Tiefe: 44,8 cm

Infrarot-Repeater-Set
für Lowboards:
Type 7777 -



Verkaufstyp	Lowboard 2R
H x B x T in cm	38,4 x 210 x 52
Bestell-Nr.	3461 / 3462 wie Abb. / spiegelb.
	-

Funkfernbedienung
für LED-Beleuchtung:
Type 3333 -

Dieses Produkt enthält eine Lichtquelle
der Energieeffizienzklasse F. 12 V.



Verkaufstyp	LED-Lichtleiste für Lowboards hinter Glasfront	
	für 70 cm breite Glasfront; 3,0 W	für 105 cm breite Glasfront; 4,6 W
Bestell-Nr.	3140	3105
	-	-

Sockel für Lowboards

aluminiumfarbig

3,8 cm hoch
(4,5 cm hoch
inkl. 0,7 cm hohen
Stellfüßen)



Verkaufstyp	Sockel	
H x B x T in cm	4,5 x 140 x 52	4,5 x 210 x 52
Bestell-Nr.	3146	3216
	-	-

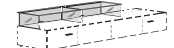
Füße für Lowboards, Glashaube

Nutzbare Innenmaße je Fach:
Höhe: 15,2 cm
Breite: 68,7 cm
Tiefe: 37,2 cm

5er Set



Max. Belastung: 60 kg



Verkaufstyp	Füße (5er Set)	Glashaube
H x B x T in cm	8,6 x 9,2 x 2,0	16 x 140 x 39,6
Bestell-Nr.	3400	3452
	-	-

Abdeckplatten für Lowboards

Optionale Holz-Abdeckplatte für Lowboards in Kernussbaum.

Optionale Glas-Abdeckplatte für Lowboards aus hinterlackiertem
Glas, weiß oder seidengrau. Bitte die gewünschte Ausführung deut-
lich im Auftrag angeben!



Verkaufstyp	Holz-Abdeckplatte		Glas-Abdeckplatte	
H x B x T in cm	1,5 x 140 x 52	1,5 x 210 x 52	0,8 x 140 x 52	0,8 x 210 x 52
Bestell-Nr.	3055	3025	3057	3027
	-	-	-	-

Ausführungen Korpus

Lack weiß Lack seidengrau

Ausführungen Front

Hochglanzlack weiß Hochglanzlack seidengrau Kernussbaum

Sideboards 4R

3 Schubladen; 1 Tür

6 Schubladen

6 Schubladen

2 Türen; 3 Schubladen

76,8 cm hoch
(78,6 cm hoch
inkl. 1,8 cm hohen
Stellfüßen)

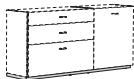


Verkaufstyp	Sideboard 4R			
H x B x T in cm	76,8 x 175 x 42	76,8 x 175 x 42	76,8 x 210 x 42	76,8 x 210 x 42
Bestell-Nr.	31701 / 31702	31711 / 31712	32105	39325
	wie Abb. / spiegelb.	wie Abb. / spiegelb.	-	-
	-	-	-	-

Sockel für Sideboards

aluminiumfarbig

3,8 cm hoch
(4,5 cm hoch
inkl. 0,7 cm hohen
Stellfüßen)



Einlegeboden für Sideboards



Verkaufstyp	Sockel		Verkaufstyp	Einlegeboden
H x B x T in cm	4,5 x 175 x 42	4,5 x 210 x 42	H x B x T in cm	1,6 x 66,6 x 37,7
Bestell-Nr.	3174	3214	Bestell-Nr.	3702
	-	-		-

Abdeckplatten für Sideboards

Optionale Holz-Abdeckplatten für Sideboards in Kernussbaum.

Optionale Glas-Abdeckplatten für Sideboards aus hinterlackiertem Glas, weiß oder seidengrau. Bitte die gewünschte Ausführung deutlich im Auftrag angeben!



Verkaufstyp	Holz-Abdeckplatte		Glas-Abdeckplatte	
H x B x T in cm	1,5 x 175 x 42	1,5 x 210 x 42	0,8 x 175 x 42	0,8 x 210 x 42
Bestell-Nr.	3085	3015	3087	3017
	-	-	-	-

Hängebaukästen 1 und 2R

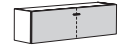
1 Klappe

1 Klappe

Clapenanschlag unten

Clapenanschlag oben

Clapenanschlag unten



Verkaufstyp	Hängebaukasten 1R		Hängebaukasten 2R	
H x B x T in cm	22,4 x 140 x 34	22,4 x 140 x 34	38,4 x 70 x 34	38,4 x 140 x 34
Bestell-Nr.	3142	3143	3222	3252
	-	-	-	-

Hängebaukästen 4R

1 Tür

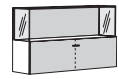
1 Tür

1 Glashaube (38,4 cm hoch); 1 Klappe

1 Holz-/Glastür

1 Glashaube (38,4 cm hoch); 1 Klappe mit 1 Mittelseite

Bitte bei der Bestellung von Hängeelementen mit Tür die Griffposition angeben (siehe hierzu die Informationen auf der Einführungsseite).



Max. Belastung der Glashaube: 20 kg

Max. Belastung der Glashaube: 20 kg

Verkaufstyp	Hängebaukasten 4R				
H x B x T in cm	76,8 x 35 x 34	76,8 x 70 x 34	76,8 x 70 x 34	76,8 x 70 x 34	76,8 x 140 x 34
Bestell-Nr.	31121 L / 31122 R	31421 L / 31422 R	3172	31821 L / 31822 R wie Abb. / spiegelb.	3152
	-	-	-	-	-

Glasboden mit LED-Beleuchtung; inkl. Tretschalter und Vor-schaltgerät. Nachträgliche Montage ist nicht möglich.

LED-Beleuchtung für Hängebaukästen



Dieses Produkt enthält eine Lichtquelle der Energieeffizienzklasse F. 12 V.



Funkfernbedienung für LED-Beleuchtung: Type 3333

Verkaufstyp	Glasboden mit LED-Beleuchtung		
	für 70 cm breite Hängebaukästen; 3 W	für 140 cm breite Hängebaukästen; 6,5 W	für Type 31821 L / 31822 R; 3 W
Bestell-Nr.	30071	30040	30072
	-	-	-

Hängeregale

Hängeregale in Lack weiß, Lack seidengrau oder Kernnussbaum. Bitte die gewünschte Ausführung deutlich im Auftrag angeben!

Max. Belastung des Hängeregals: 20 kg

Wandsteckborde

Wandsteckborde in Lack weiß, Lack seidengrau oder Kernnussbaum. Bitte die gewünschte Ausführung deutlich im Auftrag angeben!

Akzentausführungen sind möglich, siehe Seite 12!

Akzentausführungen sind möglich, siehe Seite 12!



Verkaufstyp	Hängeregale 4R	Verkaufstyp	Wandsteckborde	
H x B x T in cm	76,8 x 34,9 x 31,7	H x B x T in cm	2,6 x 70 x 25	2,6 x 140 x 25
Bestell-Nr.	3736	Bestell-Nr.	3672	3642
	-		-	-

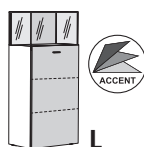
Akzentelemente

Baukästen 8R

1 Glashaube (38,4 cm hoch); 1 Holz-/Glastür

153,6 cm hoch
(155,4 cm hoch
inkl. 1,8 cm hohen
Stellfüßen)

 Max. Belastung der Glashaube: 20 kg



Akzentelement Baukasten 8R Korpus / Front

Lack weiß / Hochglanzlack weiß
Lack seidengrau / Hochglanzlack seidengrau
Lack taubenblau / Hochglanzlack taubenblau
Lack rubinrot / Hochglanzlack rubinrot

Glashauben aus getöntem Glas, Rückwand der Glashauben in Korpusausführung. Farbkombinationen innerhalb einzelner Typen sind nicht möglich.

Verkaufstyp	Baukasten 8R
H x B x T in cm	153,6 x 70 x 42
Bestell-Nr.	38821 L / 38822 R

Beleuchtung für Baukästen

Glasboden mit LED-Beleuchtung; inkl. Tretschalter
und Vorschaltgerät. Nachträgliche Montage ist nicht
möglich.



Funkfernbedienung für LED-Beleuchtung: Type 3333

Dieses Produkt enthält eine Lichtquelle
der Energieeffizienzklasse F 12 V.



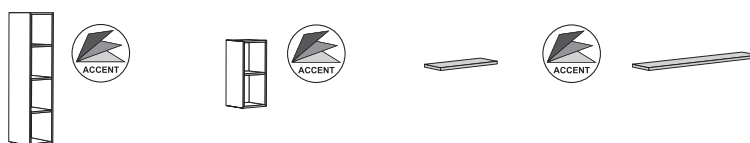
Verkaufstyp	Glasböden mit LED-Beleuchtung für Type 38821 L / 38822 R; 3 W
Bestell-Nr.	30070

offener Baukasten 8R, Hängeregal 4R, Wandsteckborde

offen

offen

 Max. Belastung des
Hängeregals: 20 kg



Akzentelemente offener Baukasten 8R, Hängeregal 4R, Wandsteckborde

Lack weiß
Lack seidengrau
Lack taubenblau
Lack rubinrot
Kernussbaum

Verkaufstyp	Baukasten 8R	Hängeregal 4R	Wandsteckborde	
H x B x T in cm	153,6 x 35 x 39,7	76,8 x 34,9 x 31,7	2,6 x 70 x 25	2,6 x 140 x 25
Bestell-Nr.	3182	3736	3672	3642

Skizzier-Raster zum now! no.14-Programm

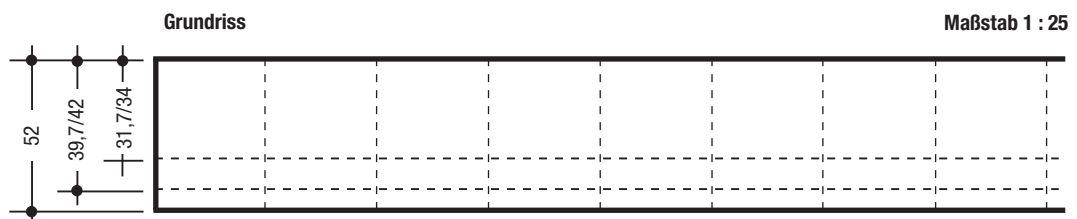
Bitte unliniertes Papier auflegen und durchzeichnen. Zeichenpapier mit zwei Büroklammern oder durch Umfalzen der oberen Blattkante gegen Verrutschen sichern.

Checkliste

- 1.) Stimmen **Skizze und Bestellung** überein? Passen **Maße und Zeichnung** zur Typennummer? Sind alle **Typennummern** richtig in die Zeichnung eingetragen? Ist der **Türanschlag** ersichtlich?
- 2.) Sind alle **Typennummern** richtig? Haben Sie evtl. **Preise und Typennummern** vertauscht?
- 3.) Bei Kombinationen der **Holz-, Lack- und Lack-Hochglanzausführungen**: Ist klar ersichtlich, welche Typen in welcher Ausführung geliefert werden müssen?
- 4.) Ist das **Zubehör** wie z.B. Glasböden mit Beleuchtung (nachträgliche Montage nicht möglich) etc. in der Zeichnung eingetragen?
- 5.) Ist dies ein **Ergänzungsauftrag**? Wenn ja, wann war die **Erstlieferung**? Nach Möglichkeit Skizze einreichen, auf der vorhandene und neue Bauteile gekennzeichnet sind.

Bitte beachten Sie zudem die Planungshinweise auf den Einführungsseiten!

Maße in cm	Raster	35	70	105	140	175	210	245	280
Baukasten	153,6								
Baukasten, Sideboard	76,8								
Lowboard	38,4								
Lowboard	22,4								
Füße	16,0								
Sockel	4,5								
Stellfüße	1,8								



Wichtiger Hinweis!

Vergessen Sie nicht, uns zu jedem Auftrag die nachstehenden Angaben zu machen. Sie vermeiden damit zeitraubende Rückfragen und unnötige Lieferverzögerungen.

Ausführung(en)	Auftraggeber	Datum	Kommission
----------------	--------------	-------	------------

Wichtige Hinweise zur Einplanung von Beleuchtungen

In allen now!-Programmen dürfen Beleuchtungen mit manueller Ein-/Ausschaltung ausschließlich **auf Möbel** (wie z.B. die LED-Aufbauleuchte für Kleiderschränke) oder **in offene Fächer, offene Korpusse und hinter Klarglasfronten bzw. Fronten mit Klarglasausschnitt** (wie z.B. die Lichtleiste mit LED-Beleuchtung) eingeplant werden. **Die Einplanung von Beleuchtungen hinter blickdichten Fronten (wie z.B. Holz-, Lack-, Hochglanzlackfronten oder vollflächig hinterlackierten Glasfronten) ist nicht möglich.**

Funkfernbedienungs-Set

Funkfernbedienungs-Set

Die Schaltung der Beleuchtung erfolgt standardmäßig durch einen außenliegenden Fußschalter. Als Alternative ist aber auch eine Funkfernbedienung möglich, für die ein Aufpreis berechnet wird. Die Funkfernbedienung besteht aus einem Sender und einem Empfänger und wird für eine zusammenhängende Beleuchtungseinheit (z.B. innerhalb eines Möbels) genutzt. Werden aufgrund der Möbelplanung mehrere Empfänger benötigt (z.B. bei bauseits getrennten Möbeln), muss für jede Beleuchtungseinheit ein Empfänger bestellt werden. Bei Einsatz der Funkfernbedienung entfällt der Fußschalter.

Das Funkfernbedienungs-Set besteht aus:

- 1 Sender
- 1 Empfänger

Verkaufstyp	Funkfernbedienungs-Set für LED-Leuchten	zusätzlicher Sender	zusätzlicher Empfänger
Bestell-Nr.	3333	3334	3335
	-	-	-

IR-Repeater-Set

IR-Repeater-Set

Infrarot-Signal-Übertragungs-Set zur Ansteuerung von Media-Geräten hinter Holz-/Hochglanzfronten. Mit einem Set können beliebig viele Geräte in einem Fach angesteuert werden. Dabei gilt:

- Mindestens 4 cm Abstand der Geräte zur Front
- Pro Fach muss ein Set eingesetzt werden
- Der Sender ist in unmittelbarer Reichweite zum Empfangsauge des Mediengerätes anzubringen
- Hochfrequenzsignale können nicht übertragen werden

Das IR-Repeater-Set besteht aus:

- 1 Empfangsauge (Ø 3,0 cm) inkl. Standwinkel (4,2 x 5,5 x 3,0 cm)
- 1 elektrischer Sender
- 1 Stecker EVG 12 V
- Kabelschellen

Verkaufstyp	Infrarot-Repeater-Set für Lowboards (1 Set pro Fach)
Bestell-Nr.	7777
	-

Kabeldurchlass-Montageset

Kabeldurchlass-Montageset

Kabeldurchlass-Montageset zur bauseitigen Anbringung von Kabeldurchlässen in Abdeckplatten, Korpusen, Mittelseiten und Rückwänden in Holz-/Lack-/Hochglanzlackausführungen. Der Kabeldurchlass-Bohrer kann mit allen handelsüblichen Bohrmaschinen verwendet werden.

Das Kabeldurchlass-Montageset besteht aus:

- 1 Kabeldurchlass-Bohrer (Ø 60 mm)
- 3x Kabeldurchlass Type K3 (aluminiumfarbig)

Bitte beachten Sie hierzu unbedingt die Informationen und Hinweise in der Montageanleitung!

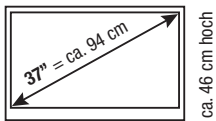
Verkaufstyp	Kabeldurchlass-Montageset
Bestell-Nr.	1111
	-

Maßübersicht Flachbildschirmgrößen

Maßübersicht Flachbildschirmgrößen

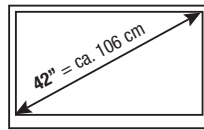
Diese schematischen Darstellungen dienen zur Orientierung, wie hoch und breit Flachbildschirme mit unterschiedlichen Flachbildschirm-Diagonalen sind. Die unten aufgeführten Maße sind jedoch lediglich ca. Maße und variieren von Hersteller zu Hersteller.

Anhand der Maße können Sie in etwa abschätzen, wie breit z.B. ein Lowboard sein muss, damit der Flachbildschirm seitlich nicht übersteht.



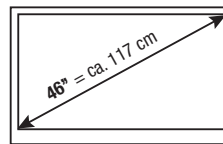
ca. 80 cm breit

ca. 46 cm hoch



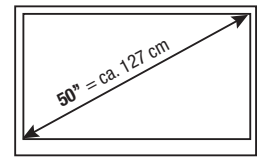
ca. 91 cm breit

ca. 51 cm hoch



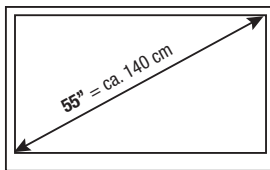
ca. 102 cm breit

ca. 57 cm hoch



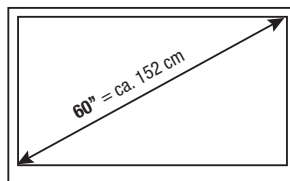
ca. 110 cm breit

ca. 62 cm hoch



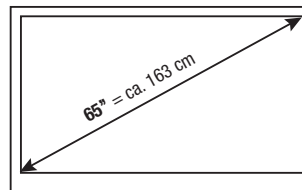
ca. 121 cm breit

ca. 68 cm hoch



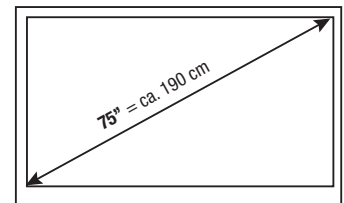
ca. 132 cm breit

ca. 74 cm hoch



ca. 138 cm breit

ca. 80 cm hoch



ca. 147 cm breit

ca. 85 cm hoch

Klappenanschlag

Klappenanschlag

Soweit es in der Typenliste nicht anders gekennzeichnet bzw. dargestellt ist, haben alle Elemente mit Klappe den Klappenanschlag unten.

Wandbefestigung

Wichtige Hinweise:

Die fachgerechte Wandbefestigung von Möbeln darf nur durch entsprechend geschulte Fachmonteure durchgeführt werden. Für nahezu alle Elemente wird seitens hülsta Material zur Wandbefestigung mitgeliefert, von dem Sie aus Sicherheits- und Konstruktionsgründen Gebrauch machen sollten. Das von hülsta mitgelieferte Befestigungsmaterial (Dübel, Schrauben) ist ausschließlich für die Befestigung von Bauteilen an Beton der Festigkeitsklasse C12/15 geeignet.

Für andere Baustoffe (siehe nächste Seite) bieten wir Ihnen ein Montage-Mörtelset als Bestelltype an. Beachten Sie bitte, dass auch dieses Montage-Mörtelset nur für die in der Baustofftabelle aufgeführten Baustoffe geeignet ist. Bei abweichender Beschaffenheit (z.B. Gipskarton- oder Leichtbauwände) ist eine andere, der Belastung angemessene Befestigung bauseits vorzunehmen. Bitte beachten Sie, dass bei unsachgemäßer Befestigung der Möbel an der Wand ein Risiko des Herabfallens bzw. Umkippens besteht - besonders bei Verwendung von bauseitig beschafften, alternativen Befestigungsmaterialien.

Aufgrund oben genannter Sachverhalte ist die Wandbeschaffenheit vor Vertragsabschluss daher unbedingt abzufragen.

Weitere Hinweise:

Werden die 2 bis 8 Raster Baukästen und Elemente als Hängenelemente eingeplant, so darf die Zuladung je Element von maximal 40 kg aus statischen Gründen nicht überschritten werden!

Die Hängenelemente dürfen nur an absolut festem Mauerwerk montiert werden. Gipskarton- sowie Leichtbauwände sind hierfür nicht geeignet.

Werden Baukästen und Elemente aufeinander gestapelt, so ist für das/die gestapelte(n) Element(e) ein Hängebeschlag zu bestellen.

Bitte berücksichtigen Sie 2,0 cm Montageluft nach oben, um Baukästen und Elemente einhängen zu können.

Maximale Belastungen

Maximale Belastungen

Max. Belastung von Holz- und Glasböden, Holz- und Glasborden (bis 70,5 cm Breite) sowie Schubladen: 25 kg

Max. Belastung von Holz- und Glasböden sowie Holz- und Glasborden (zwischen 70,5 und 105,7 cm Breite): 15 kg

Max. Belastung von Holz- und Glasböden sowie Holz- und Glasborden (ab 105,7 cm Breite): 10 kg

Max. Belastung von Abdeckplatten: 35 kg pro laufendem Meter für bodenstehende Elemente.

Bitte beachten Sie zudem ggf. vorhandene max. Belastungsangaben bei einzelnen Typen im Innenteil!

Wandbeschaffenheit / Montageanleitung

Wichtige Hinweise:

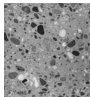

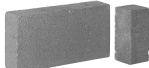

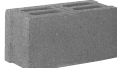


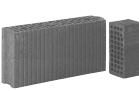
Die Wandbeschaffenheit ist vor Vertragsabschluss unbedingt abzufragen und vor der Montage sorgfältig durch einen Fachmonteur zu überprüfen. Die Montage darf ausschließlich durch einen Fachmonteur unter sorgfältiger Beachtung der Montageanleitung erfolgen.

Die von hülsta als Standardset beigelegten Kunststoffdübel sind ausschließlich für Beton \geq C12/15 geeignet, wenn die Wandbeschaffenheiten und Druckfestigkeiten gemäß der untenstehenden Tabelle vorliegen. In jedem Fall ist eine Montage an Leichtbauwänden ausgeschlossen.

Darüber hinaus bieten wir für die untenstehenden Mauerwerksarten ein Befestigungsset mit Montagemörtel an (siehe Montage-Mörtelset unten). Auch hier ist die Montage durch einen Fachmonteur unter Berücksichtigung der Wandbeschaffenheit und der Montageanleitung durchzuführen. Die unten aufgeführten Druckfestigkeiten dürfen auf keinen Fall unterschritten werden.

Baustofftabelle

mit Beschreibung, welche Sets bei folgenden Mauerwerksarten angewendet werden müssen:

Standardset	Montage-Mörtelset ausschließlich für untenstehende Baustoffe geeignet!	
Beton C12/15 Druckfestigkeit \geq 15 N/mm ² 	 Mauerziegel Mz 12 Druckfestigkeit \geq 12 N/mm ²	 Vollstein aus Leichtbeton V2 Druckfestigkeit \geq 2 N/mm ²
	 Kalksandvollstein KS 12 Druckfestigkeit \geq 12 N/mm ²	 Hohlblockstein aus Leichtbeton Hbl 2 Druckfestigkeit \geq 2 N/mm ²
	 Kalksandlochstein KSL 12 Druckfestigkeit \geq 12 N/mm ²	 Porenbeton PP2 Druckfestigkeit \geq 2 N/mm ²
	 Hochlochziegel HLz 12 Druckfestigkeit \geq 12 N/mm ² Rohdichte \geq 1,0 kg/dm ³	

In allen anderen Fällen ist zwingend eine andere, geeignete Befestigungsart durch einen Fachmonteur auszuwählen. Für die sachgerechte Auswahl anderer Befestigungsarten übernimmt hülsta keinerlei Haftung! Bitte beachten Sie, dass bei unsachgemäßer Befestigung der Möbel an der Wand ein Risiko des Herabfallens bzw. Umkippens besteht – besonders bei Verwendung von bauseitig beschafften alternativen Befestigungsmaterialien. Generell sind Sie als Händler/Fachmonteur für die fachgerechte Wandbefestigung verantwortlich.



Befestigungssets

Kennzeichnungen an den Typenlistenzeichnungen / Montagehinweise für Hängenelemente

Der Großteil der Möbel hat zwei Wandbefestigungspunkte (= Anzahl an Trägerplatten), wenn diese als Hängenelemente eingeplant werden. Dieses wird nicht explizit in der Typenliste erwähnt. Bei einer abweichenden Anzahl an Wandbefestigungspunkten (= Trägerplatten) wird dieses an den Zeichnungen in der Typenliste mit Zahlen in schwarzen Feldern gekennzeichnet. Jede Trägerplatte benötigt vier Befestigungsschrauben.

- 3** = 3 Trägerplatten
- 4** = 4 Trägerplatten usw.

Ein **Montage-Mörtelset** ist ausreichend für bis zu max. 3 Trägerplatten oder 4 Hängewangen.

Wichtiger Hinweis: Je nach Wandbeschaffenheit (siehe oben abgebildete Mauerwerksarten) ist die Montage mittels des speziellen Montage-Mörtelsets und einer handelsüblichen Auspresspistole durchzuführen, welche Grundvoraussetzung für eine sichere und saubere Verarbeitung ist.

Standardset

Das Standardset besteht aus 4 Kunststoffdübeln und 4 Befestigungsschrauben und ist ausreichend für 1 Trägerplatte. Die Standardsets sind gemäß der Anzahl an Trägerplatten im Beschlagpaket enthalten.

Montage-Mörtelset für bis zu max. 3 Trägerplatten bestehend aus:

- 9x Injektions-Siebhülsen
- 9x Einschraubhülsen
- 1x Injektionskartusche
- 2x Statikmischer
- 1x Montageanleitung

Bitte verwenden Sie die Befestigungsschrauben aus dem Standardset (wird kostenlos mitgeliefert).

Bestellbeispiel:

- Anzahl an Trägerplatten aller bestehenden Typen addieren
 - Summe durch „3“ teilen
 - Ergebnis auf volle Zahl aufrunden
- = Anzahl der benötigten Montage-Mörtelsets

5555

now! no.14

Stand: D 7. 2023

Entwurf und Konzeption gesetzlich geschützt, Irrtum vorbehalten. Konstruktions-,
Farb- und Materialänderungen im Rahmen des technischen Fortschritts vorbehalten.
© Copyright by hülsta · Imprimé en Allemagne · Printed in Germany

hülsta-werke · Karl-Hüls-Straße 1 · D-48703 Stadthoorn
Tel. +49 (0) 2563 / 86-0 · Fax +49 (0) 2563 / 86-1000
www.now.huelsta.com

now!
by hülsta