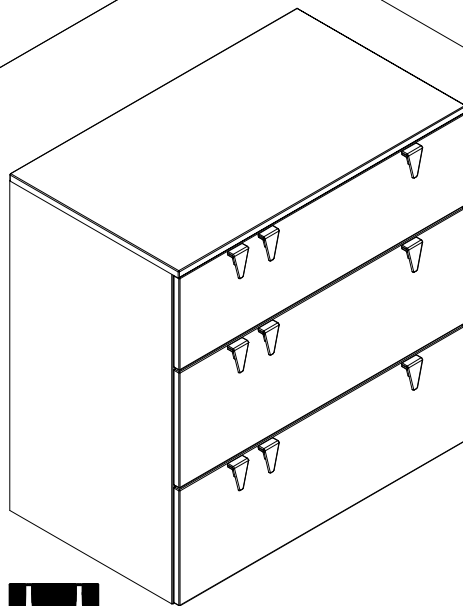
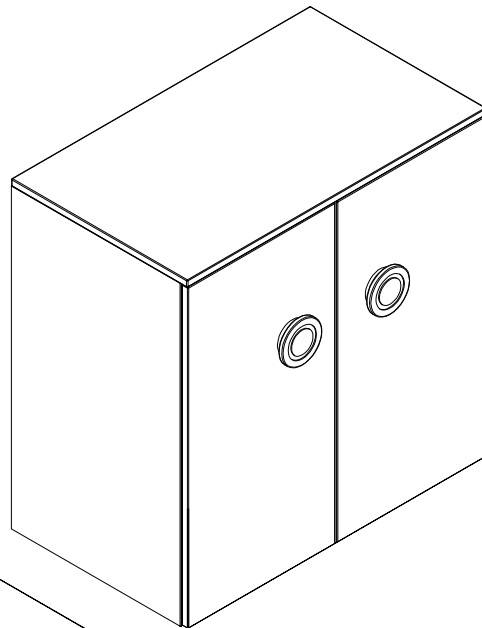
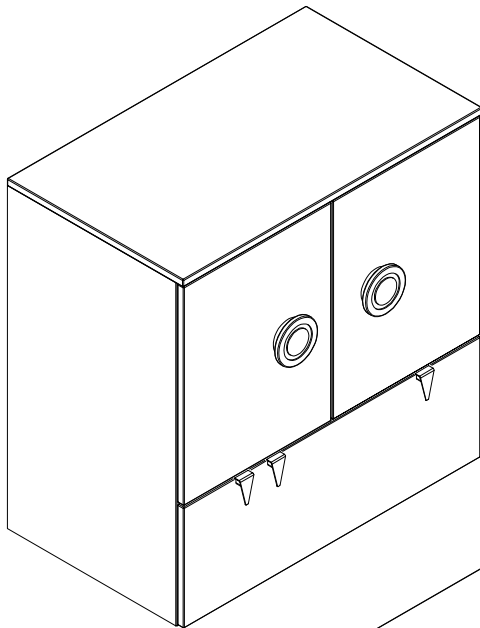


**now!** minimo  
by hülsta

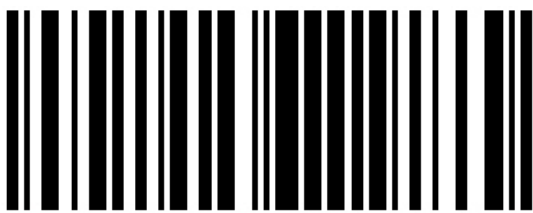
**EAC**



# now! minimo



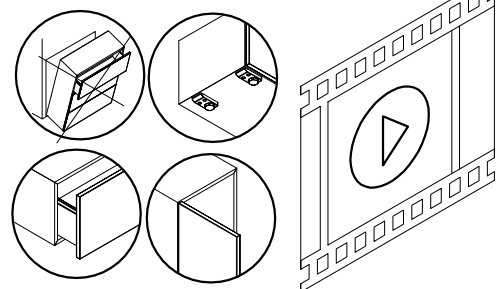
**hülsta** 



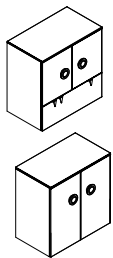
1619527

hülsta-werke · Karl-Hüls-Straße 1 · 48703 Stadthorn  
TEL +49 2563 86-0 · FAX +49 2563 86-1417  
www.huelsta.com 01-2019

**NEU NEW**



BK Mat. 1619541



2x		
6x		3,5x20
2x		6,3x90
2x		10x50
4x		-
8x		4x15
8x		-
8x		-
8x		4x15
4x		-
4x		3,5x15
8x		4x25
4x		4x28

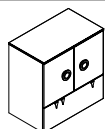
BK Mat. 1619539

4x		-
4x		-
16x		4x15

BK NBA1559134

4x		4x28
2x		

BK Mat. 1619542

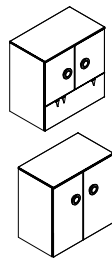


1x		-
4x		4x15

BK Mat. 1619543

3x		-
6x		4x28

BK Mat. 1619541



2x		
6x		3,5x20
2x		6,3x90
2x		10x50
4x		-
8x		4x15
8x		-
8x		-
8x		4x15
4x		-
4x		3,5x15
8x		4x25
4x		4x28

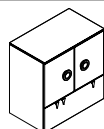
BK Mat. 1619539

4x		-
4x		-
16x		4x15

BK NBA1559134

4x		4x28
2x		

BK Mat. 1619542

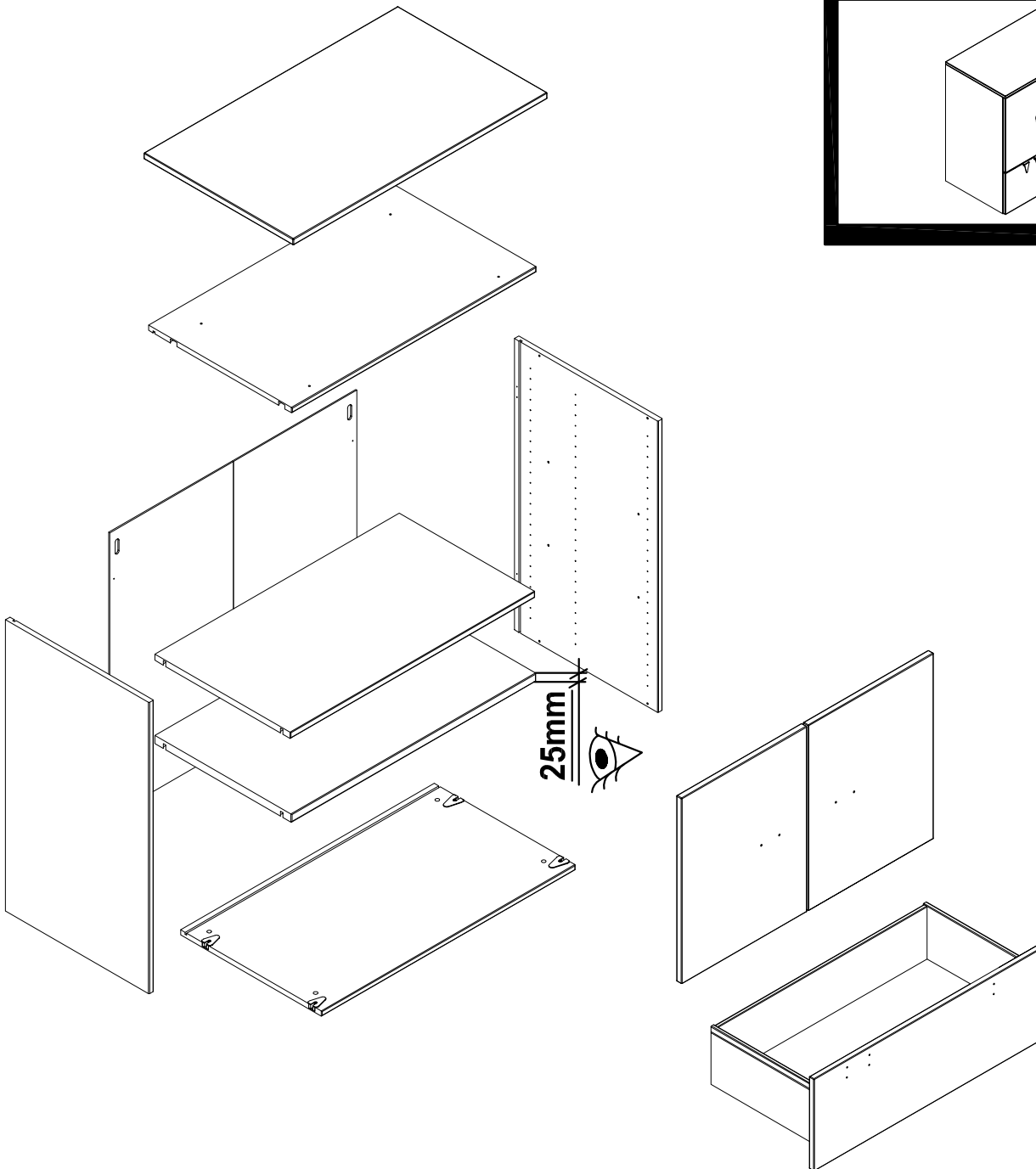
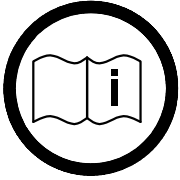
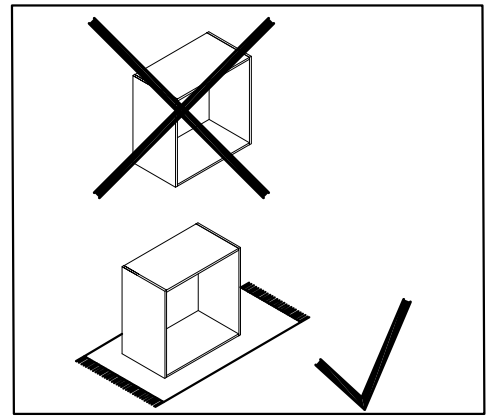
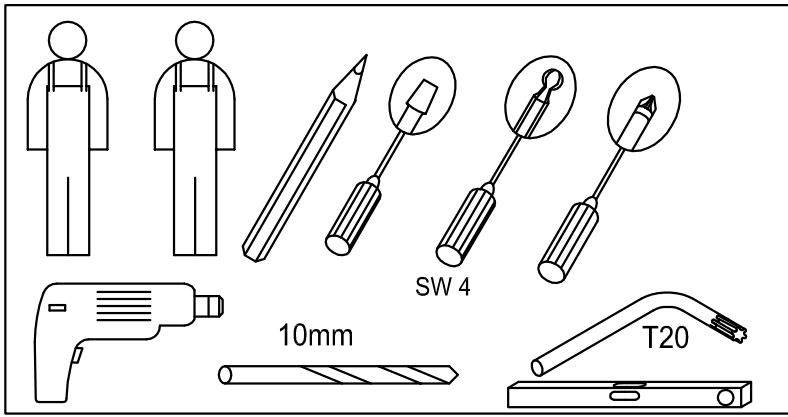


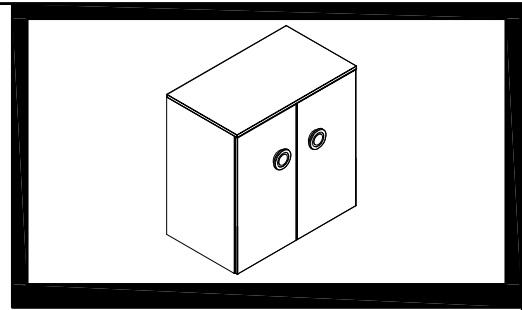
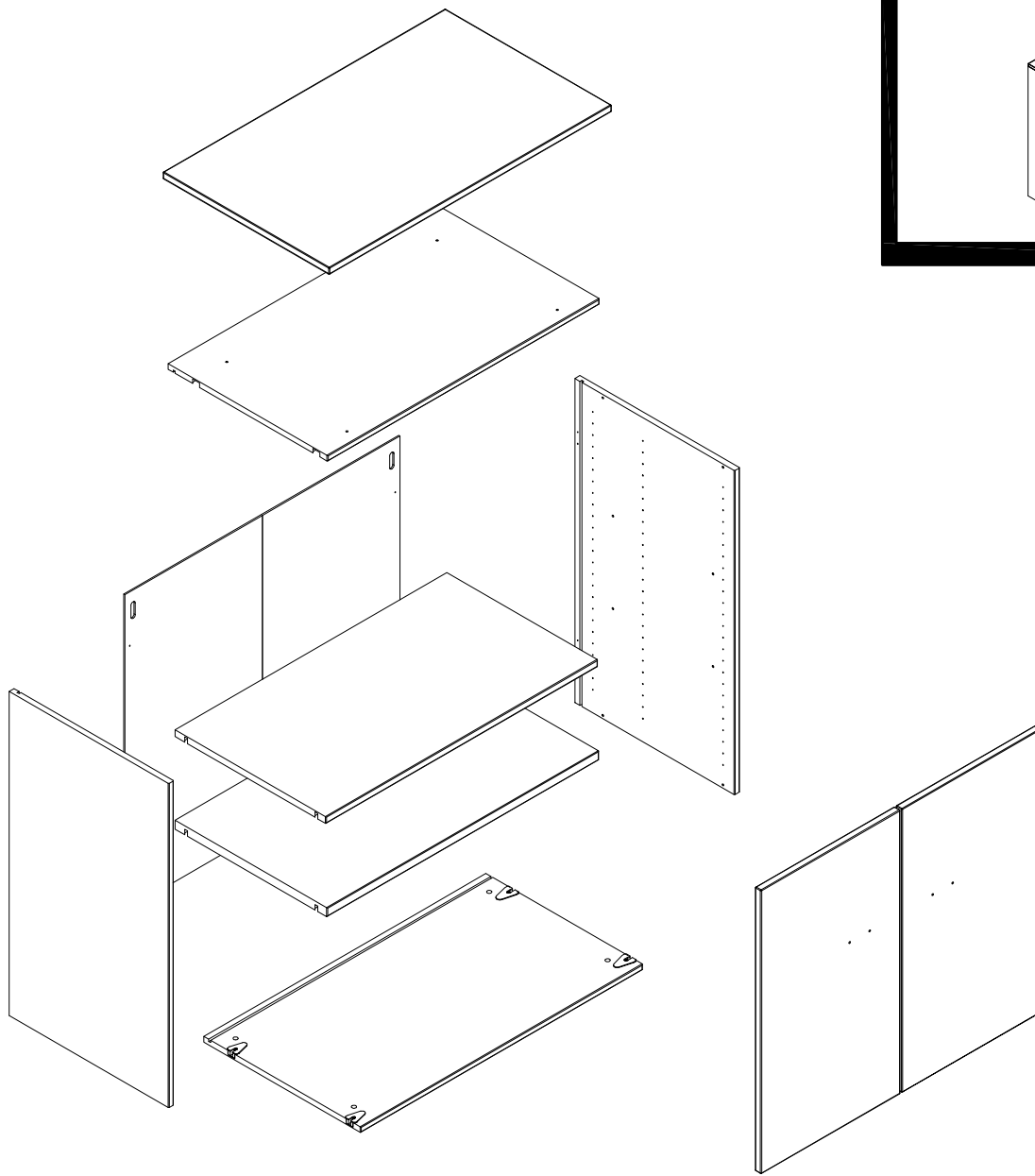
1x		-
4x		4x15

BK Mat. 1619543

3x		-
6x		4x28

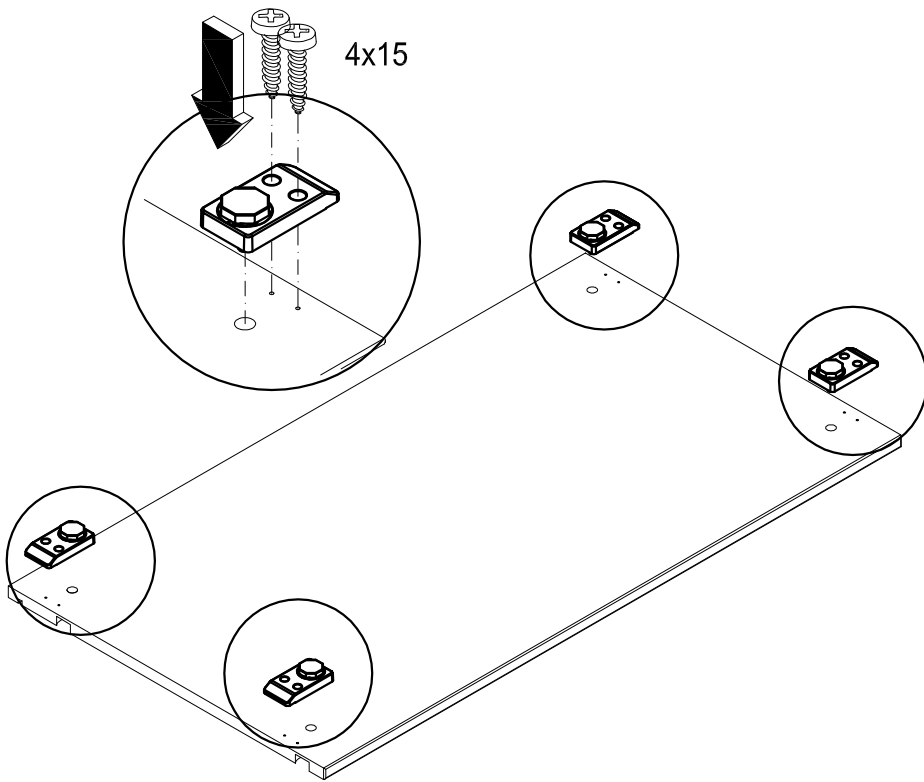




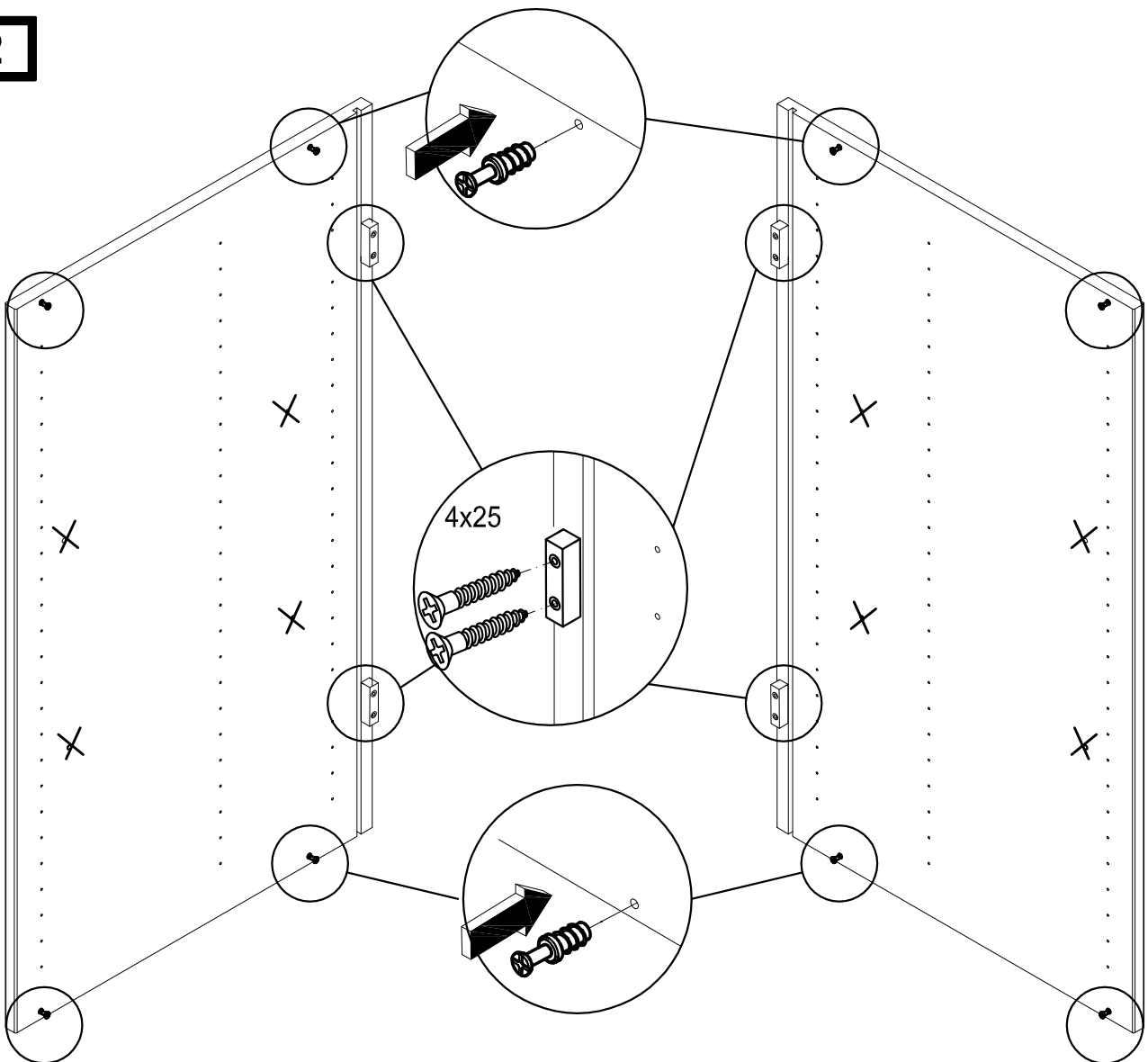


1

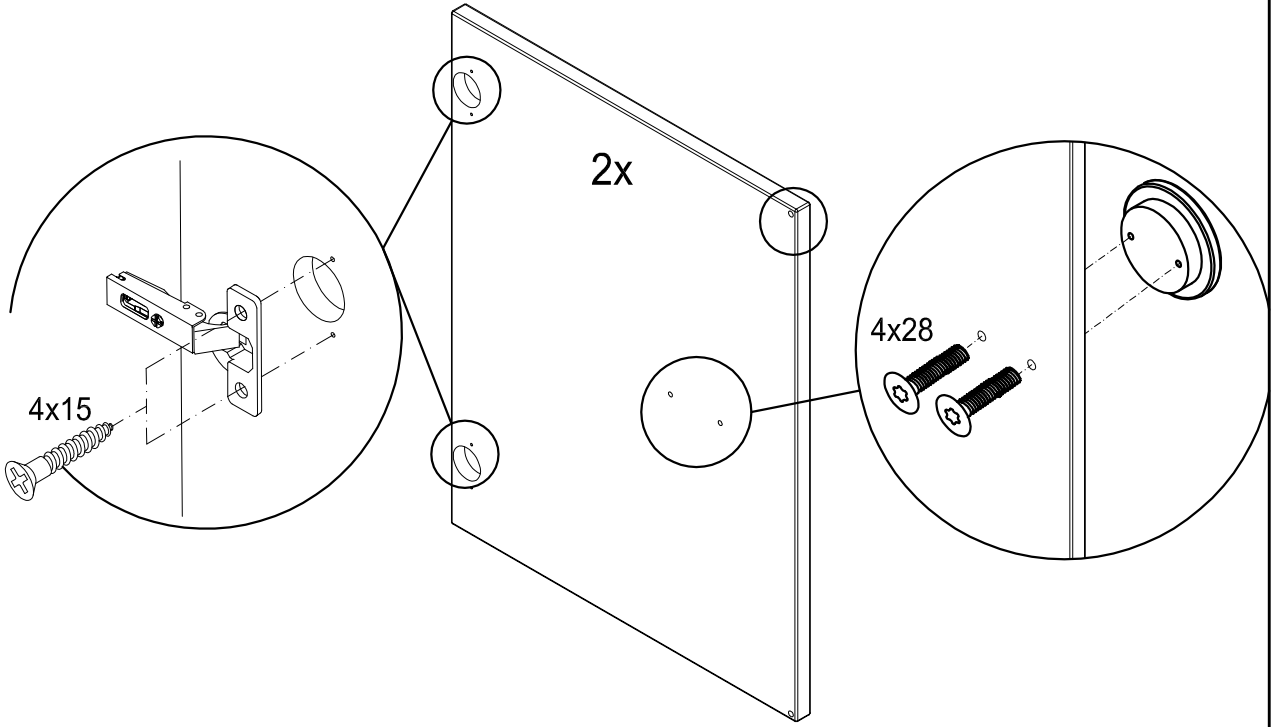
BK  
Mat. 1619541



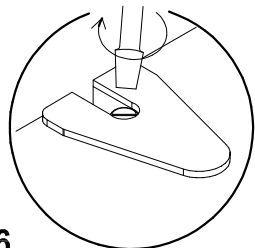
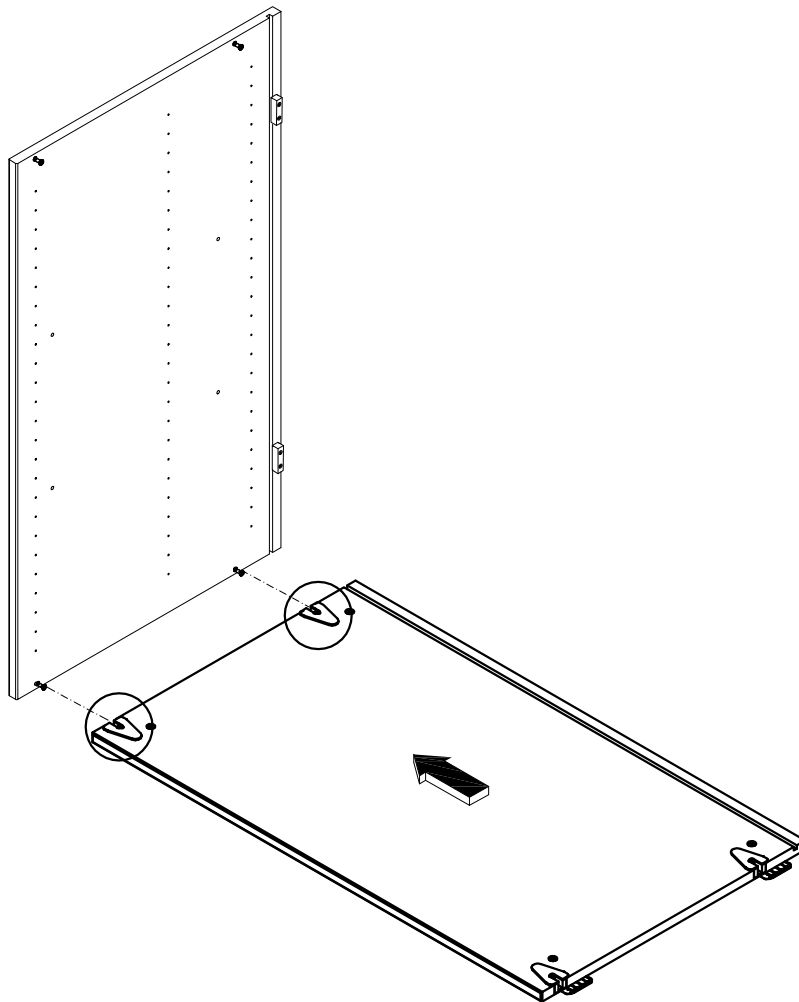
2



**3**

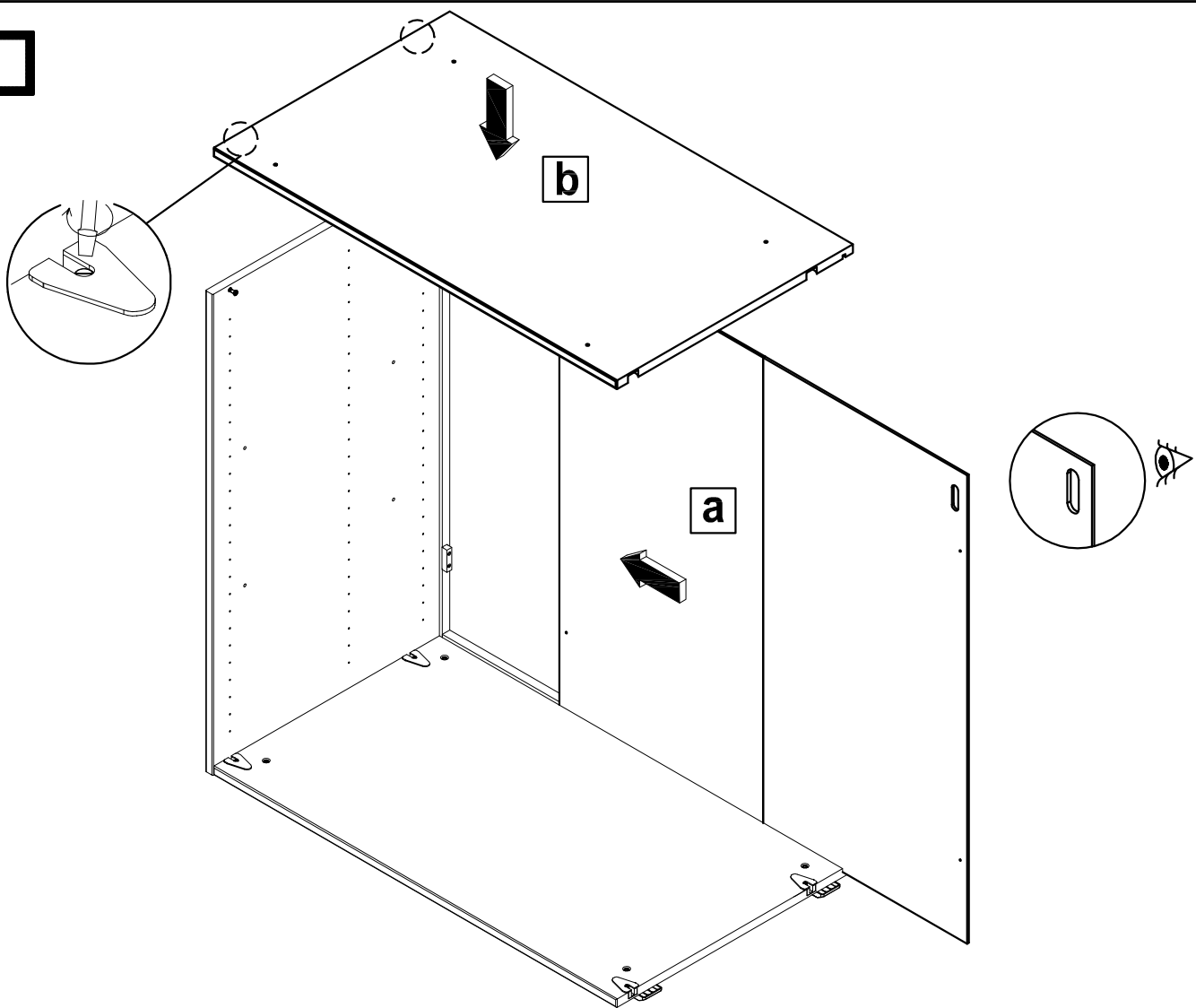


**4**

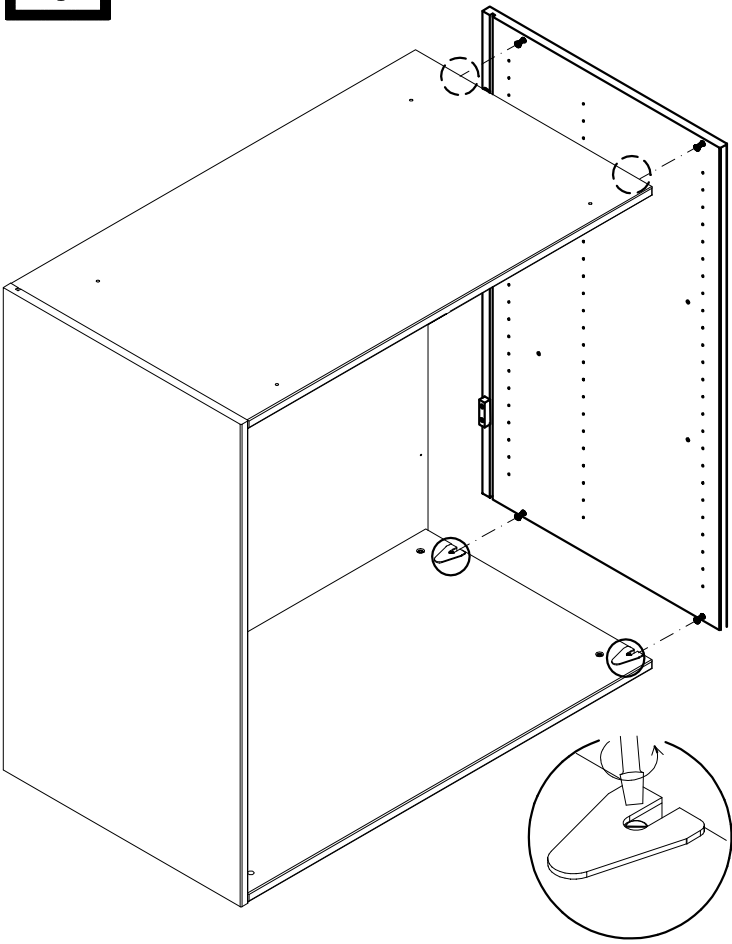


**6**

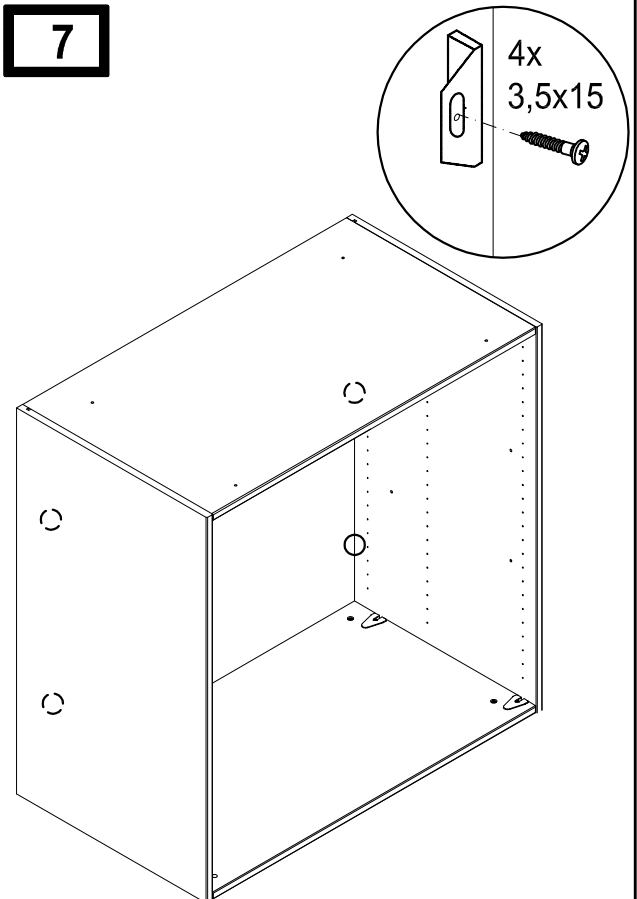
5



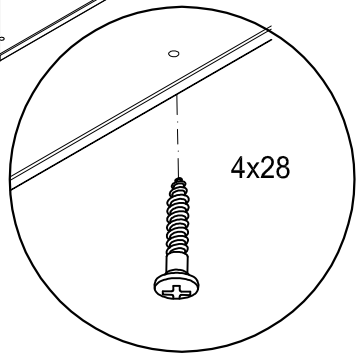
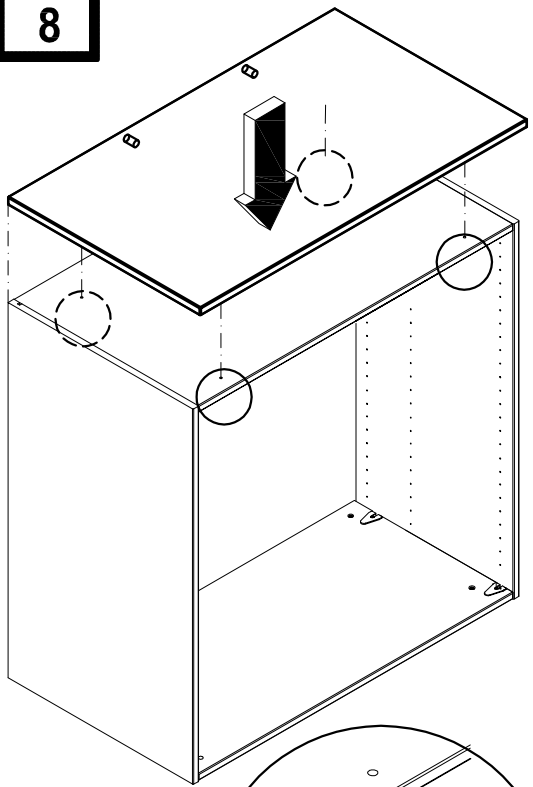
6



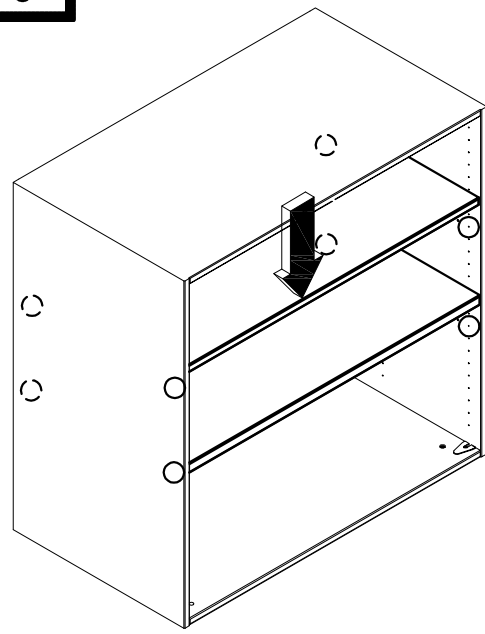
7



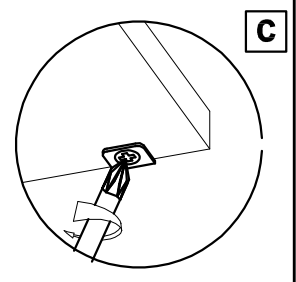
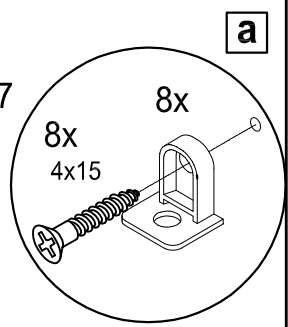
8



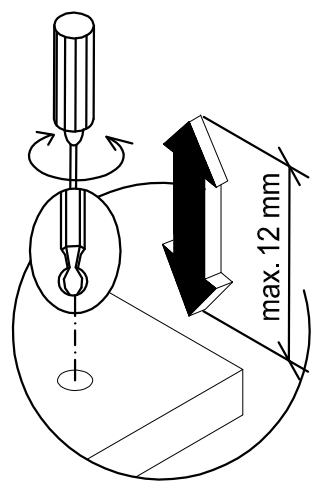
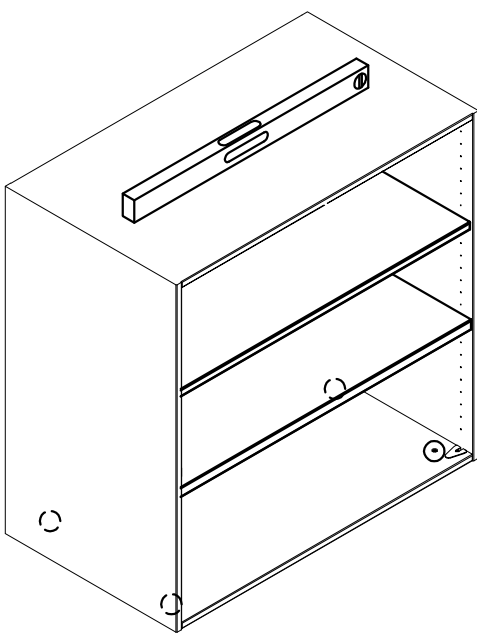
9



9  
17



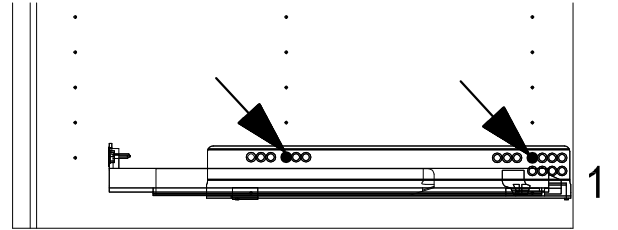
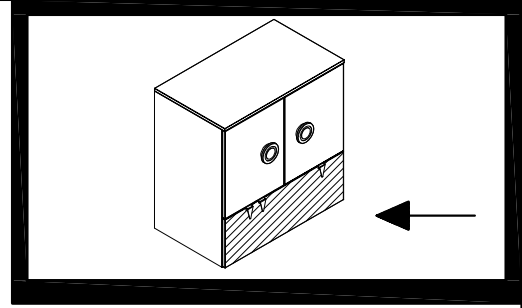
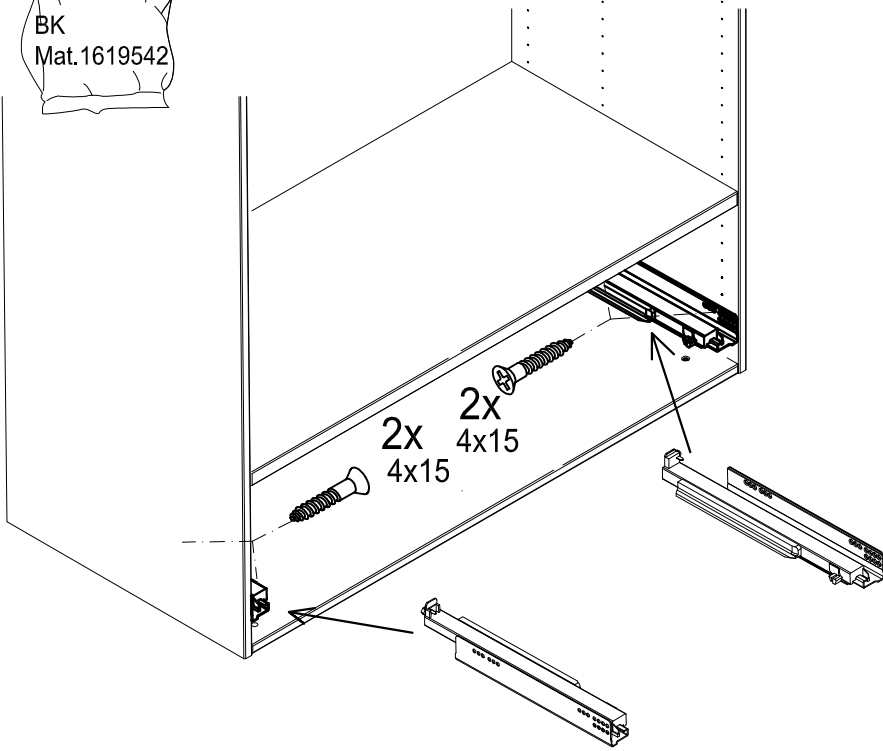
10





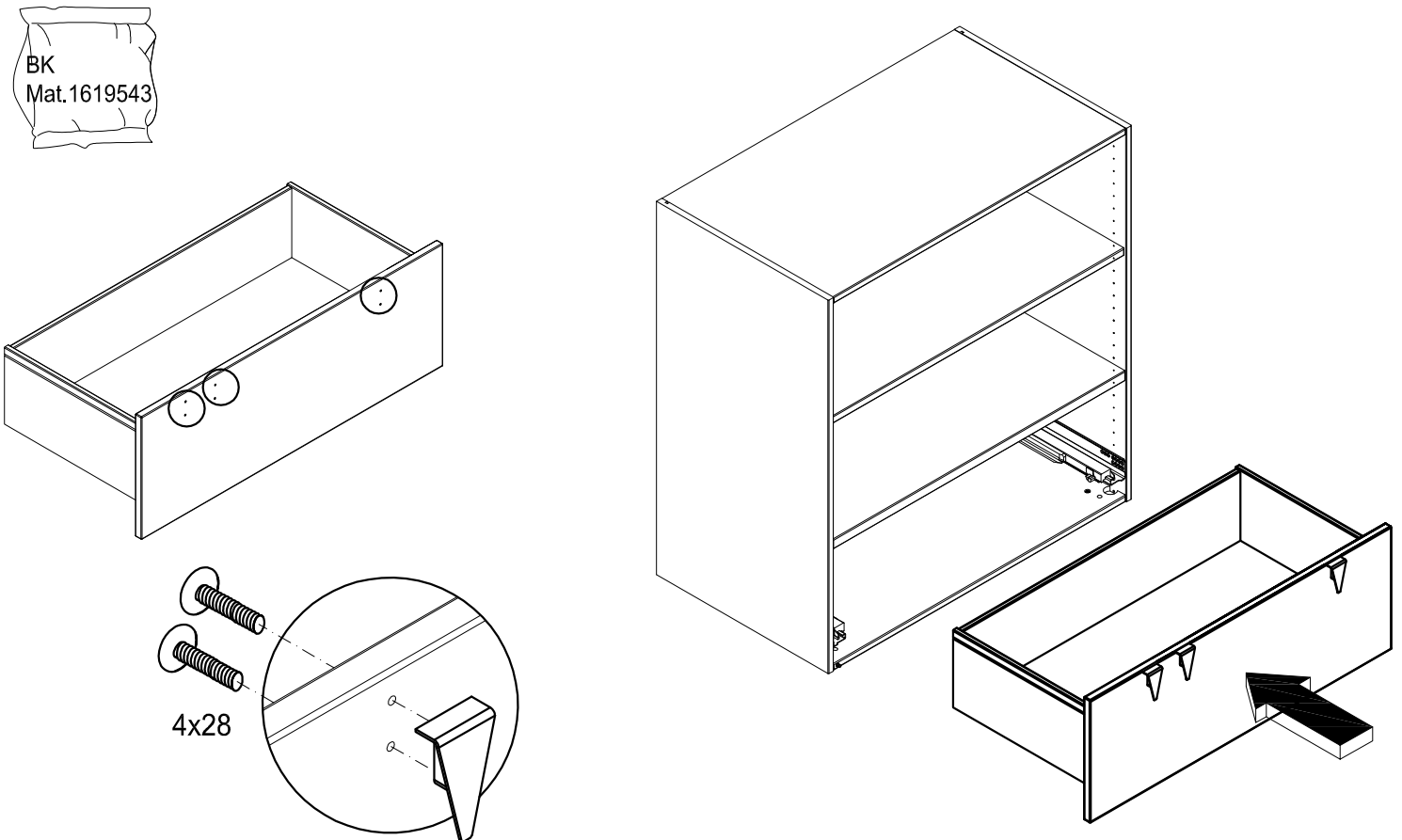
**(11)**

BK  
Mat.1619542



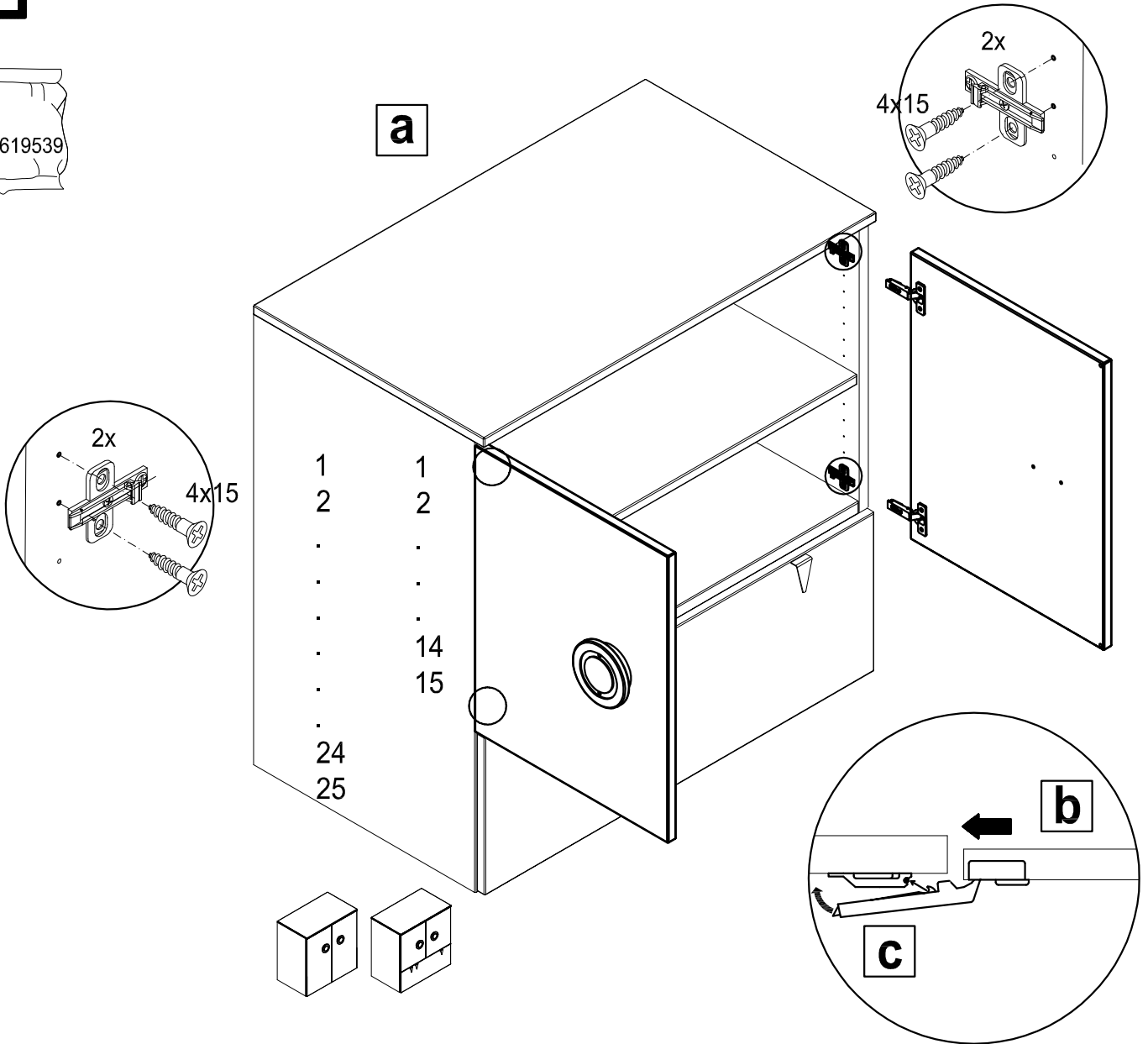
**(12)**

BK  
Mat.1619543

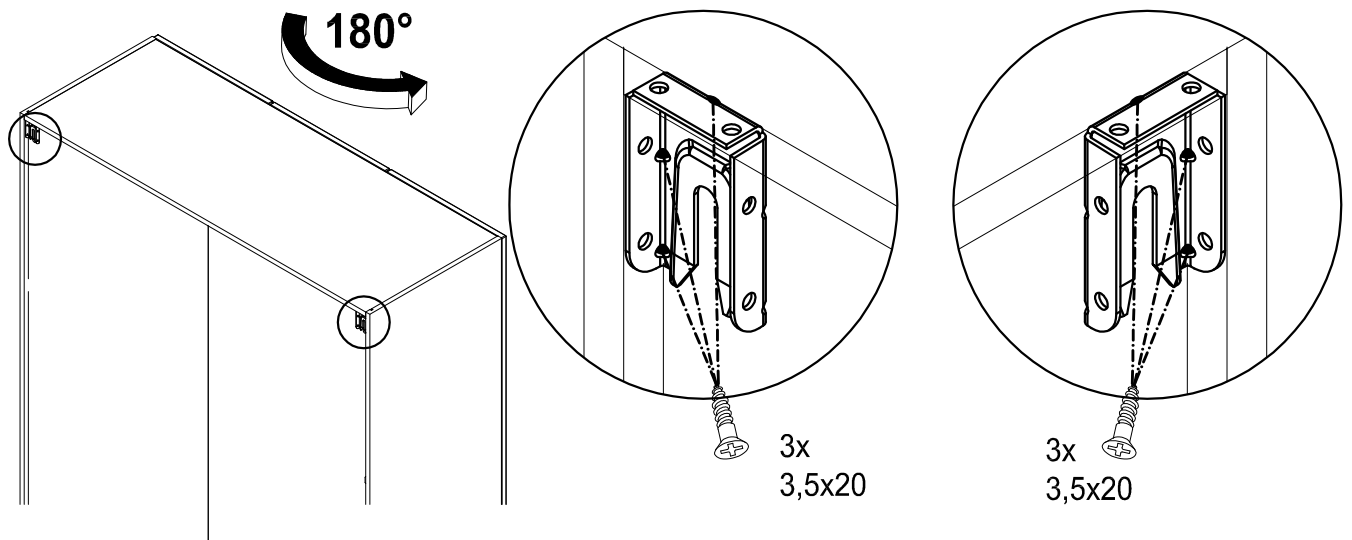


**13**

BK  
Mat. 1619539

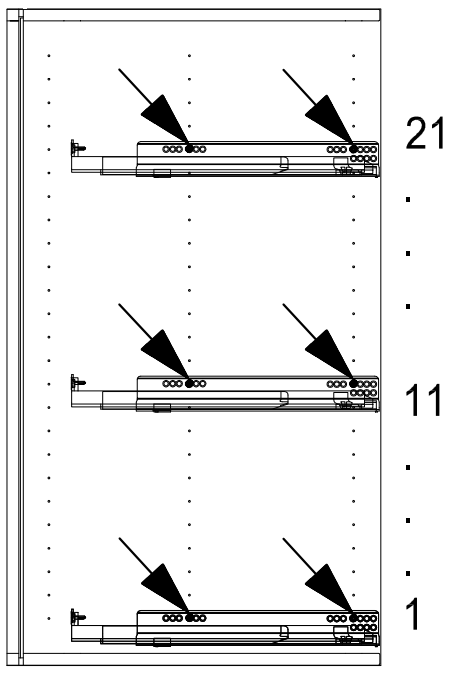
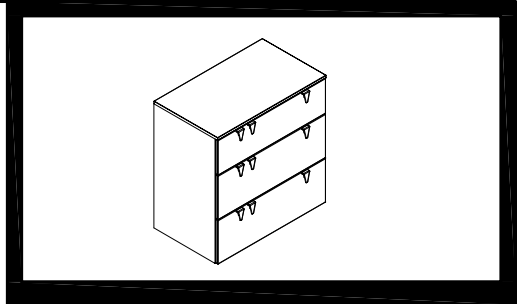
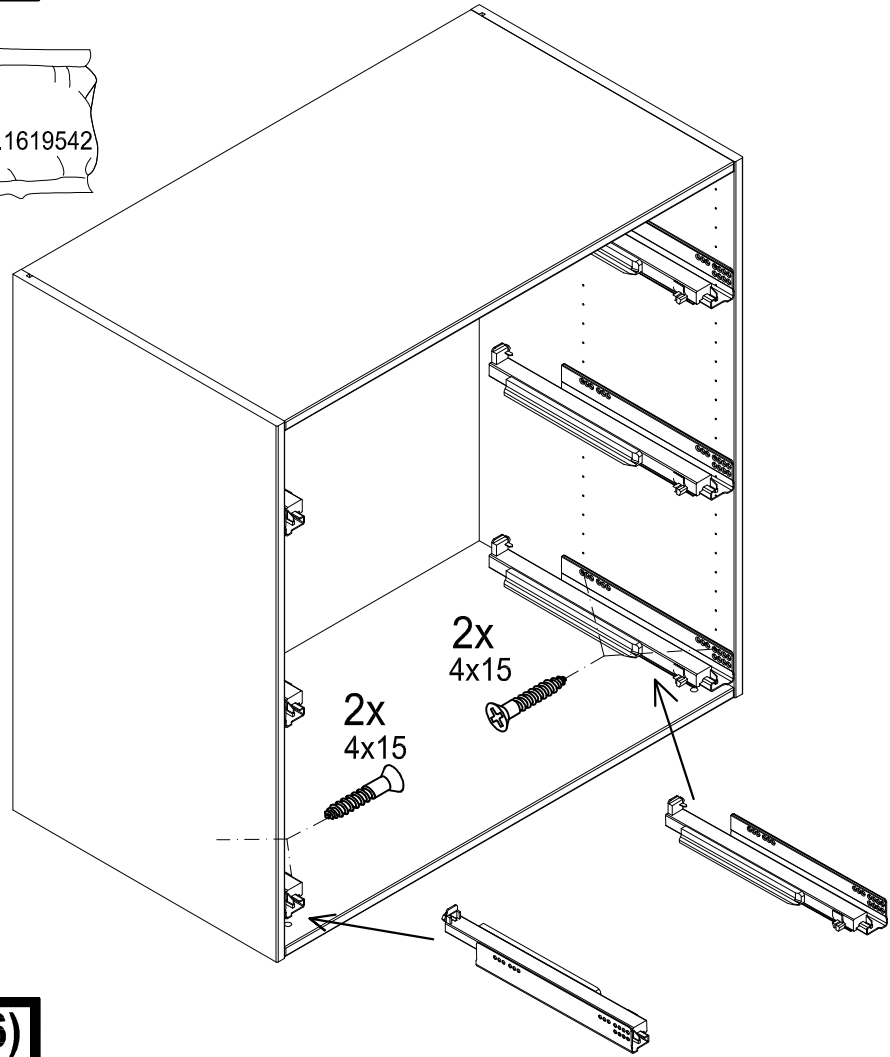


**14**

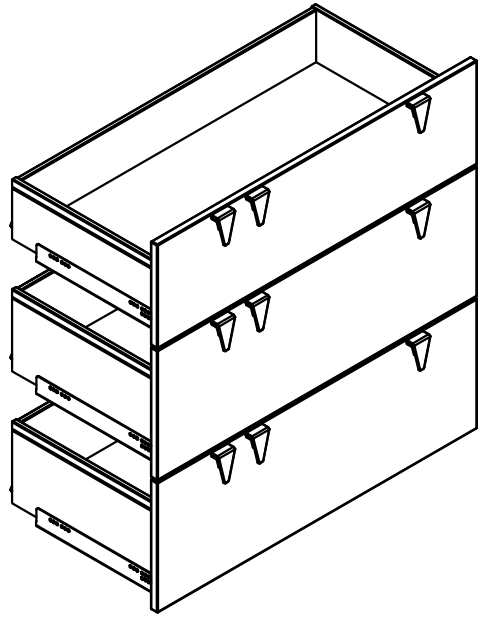
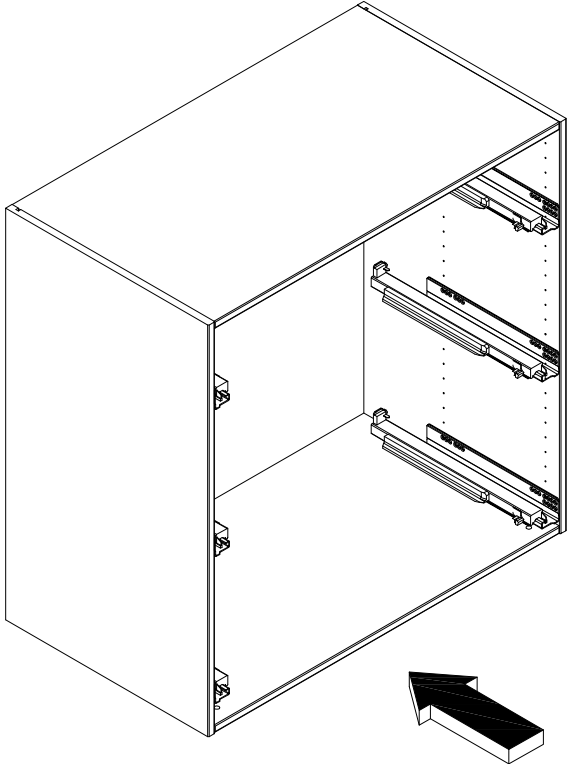


**(15)**

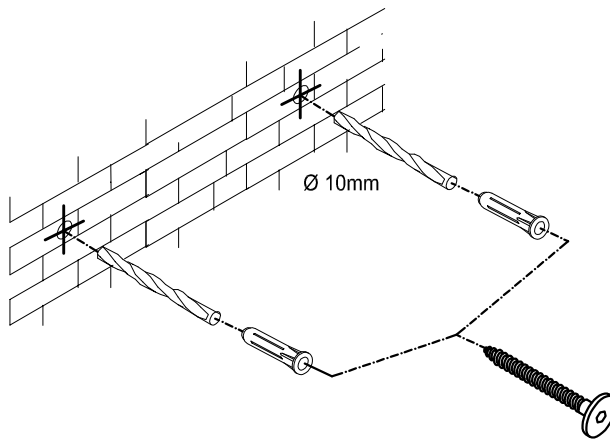
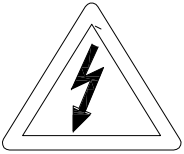
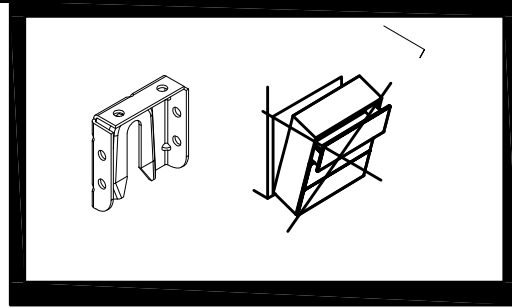
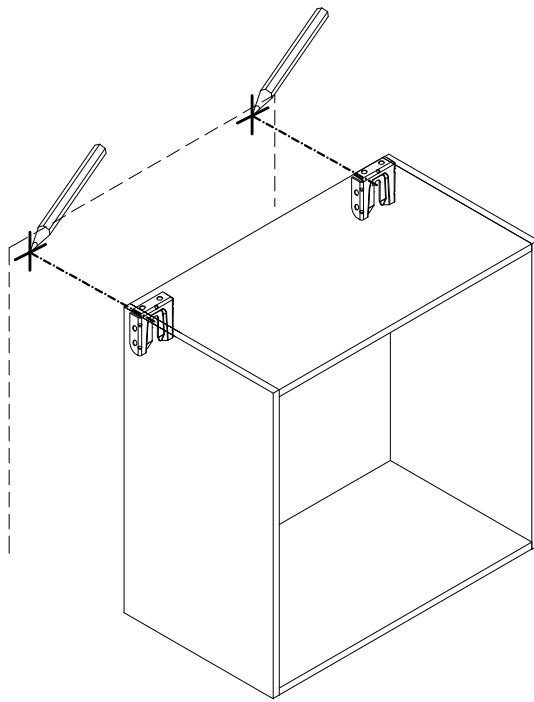
BK  
Mat.1619542



**(16)**



1

BK  
Mat. 1619541

### Kippsicherung

**Achtung! Die Wandbeschaffenheit ist vor der Montage unbedingt zu prüfen. Verwendung von Dübeln bei Beton und/oder festem Mauerwerk. Bei abweichender Beschaffenheit (z.B. Rahmenbauweise mit Gipskartonplatten, Leichtbausteinen etc.) ist eine andere, der Belastung angemessene Befestigung bauseits vorzunehmen. Beachten Sie, dass in dem Befestigungsbereich keine Elektro-Installationszonen und keine Ver- oder Entsorgungsleitungen vorhanden sein dürfen. Prüfen Sie mit einem geeigneten Leitungssuchgerät. Beachten Sie, dass Kunststoffrohre nicht dedektiert werden.**

### Anti-tilt device

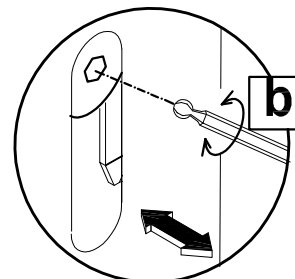
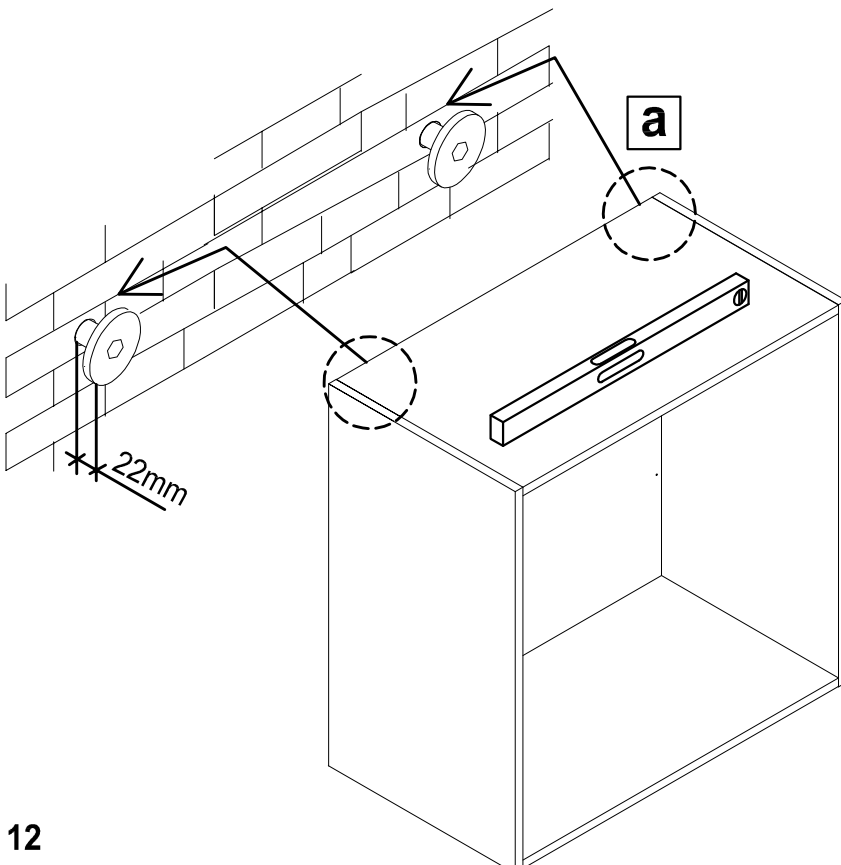
Please note! Please be sure to test the soundness of walls beforehand. Use plugs for concrete and solid walls. Use a different method that is capable of withstanding the load for lighter types of walls (e.g. framed gypsum plaster board, light brickwork, etc.). Please note that there must not be any electrical installations nor any electrical connections or leads of any kind in the assembly area. Please ensure this is so by testing the area with a suitable electrical leads search device. Please also note that plastic tubing will not be detected.

### Protection contre le basculement

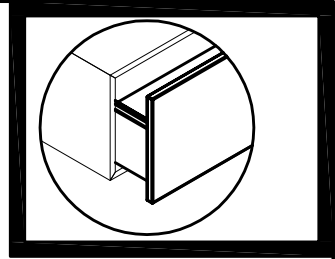
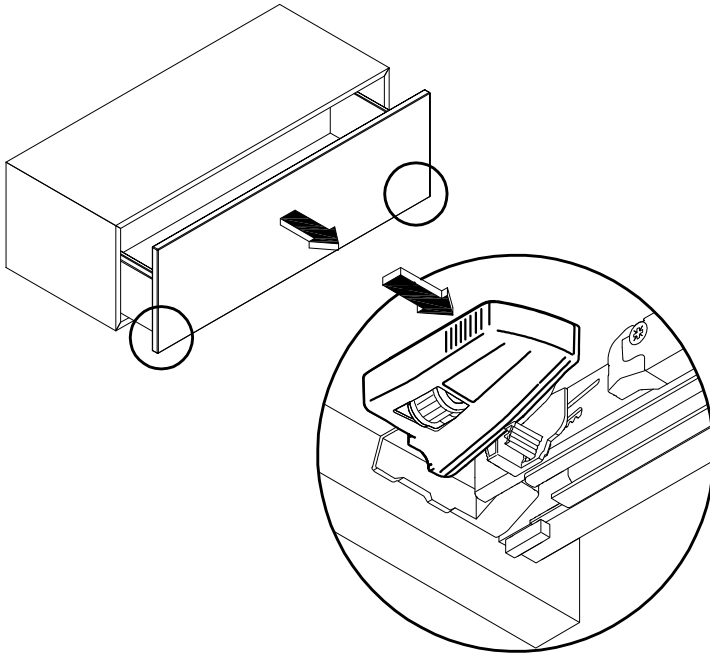
*Attention! La composition du mur doit absolument être contrôlée. Utilisation de chevilles pour le béton et/ou la maçonnerie dure. Pour les autres types de construction (cloisons en placoplâtre, maçonnerie légère, etc...), il faut prévoir un autre mode de fixation en rapport avec la charge. Veuillez contrôler l'absence d'installations électriques et de conduits dans le secteur de la fixation à l'aide d'un appareil. Veuillez noter que les tubes en matière synthétique ne sont pas détectés.*

### Omkiepbeveiliging

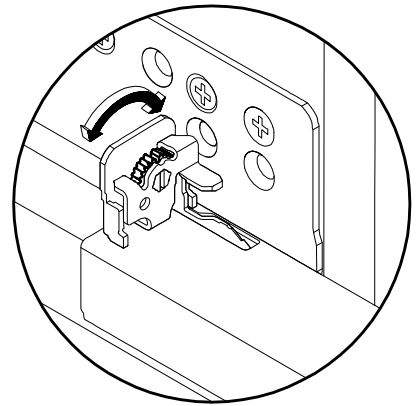
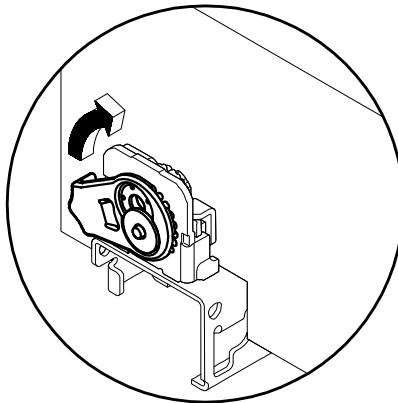
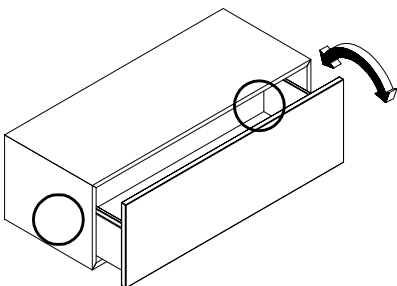
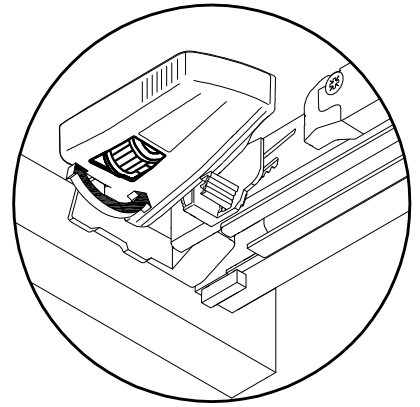
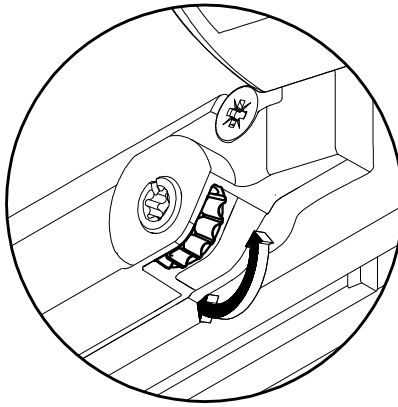
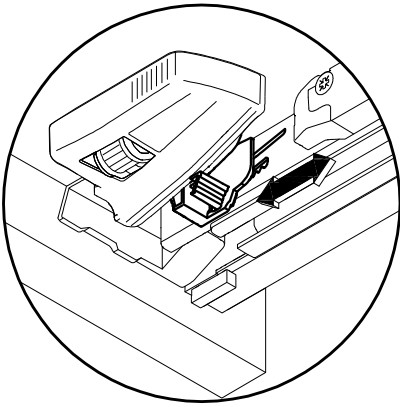
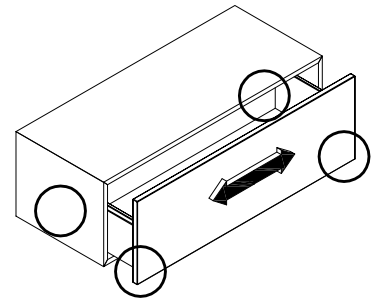
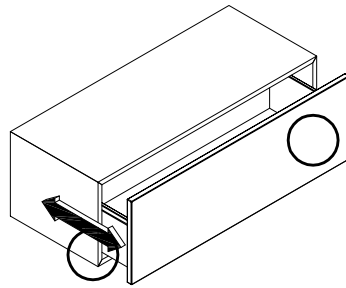
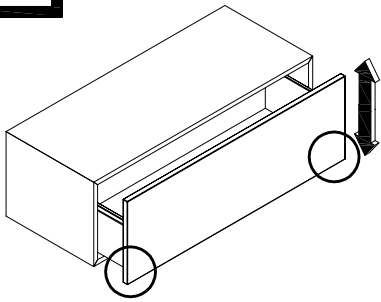
Attentie! Controleer, alvorens te beginnen, altijd de aard en de kwaliteit van de muur, waaraan gemonteerd moet worden. Gebruik voor de bevestiging aan beton en schoon metselwerk de door hülsta meegeleverde standaard pluggen en passende schroeven. In geval van muren van een ander, lichter soort materiaal (bijv. gipsplaten op een raamwerk of lichte bouwstenen) moet een ander, aan het draagvermogen aangepast speciaal bevestigingsmateriaal gebruikt worden. N.B.! In het muurgedeelte waar gemonteerd moet worden, mogen zich geen elektro-installatiezones bevinden resp. mogen geen aan- en/of afvoerende leidingen (buizen) lopen. Dit kan gecontroleerd worden met speciale daarvoor bestemde detectieapparatuur. N.B.! Kunststofleidingen kunnen helaas niet worden gedetecteerd.



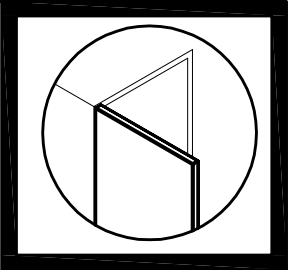
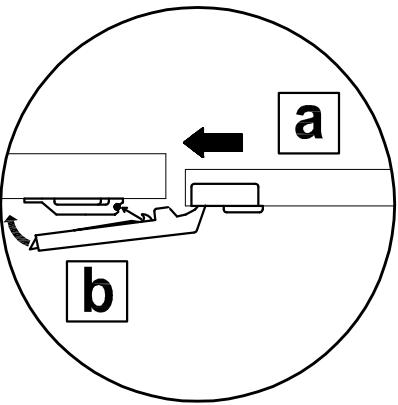
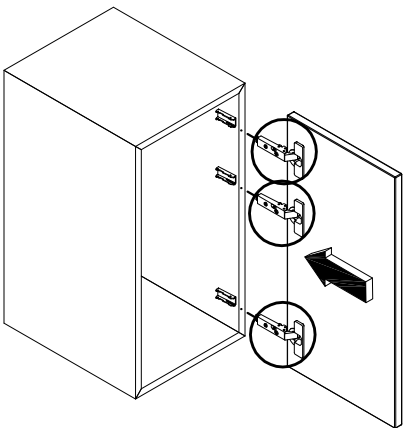
1



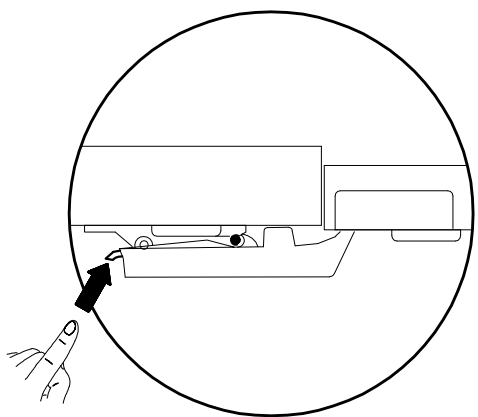
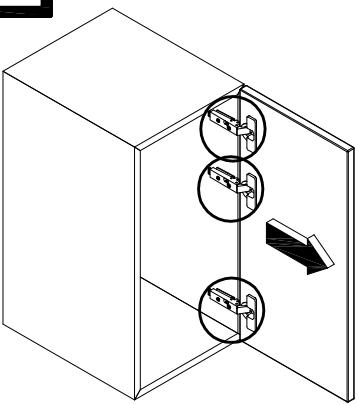
2



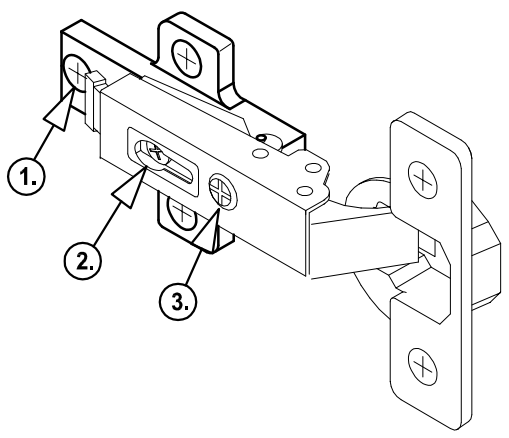
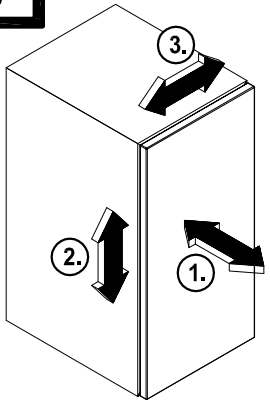
1





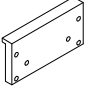
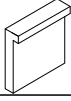
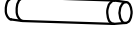
2

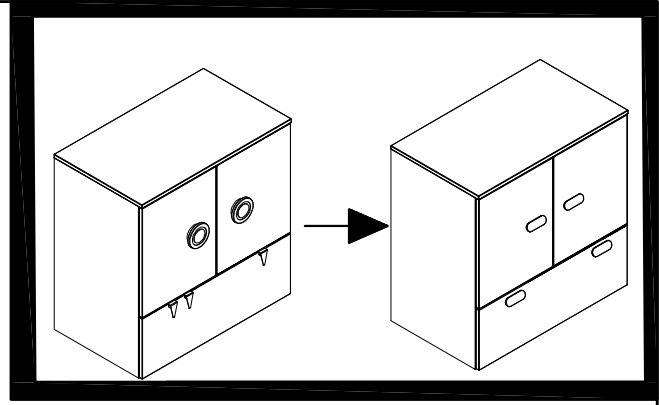


3

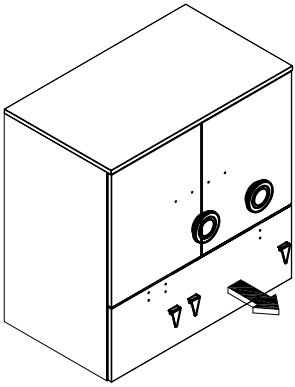


BK NBA15021 / NBA15031

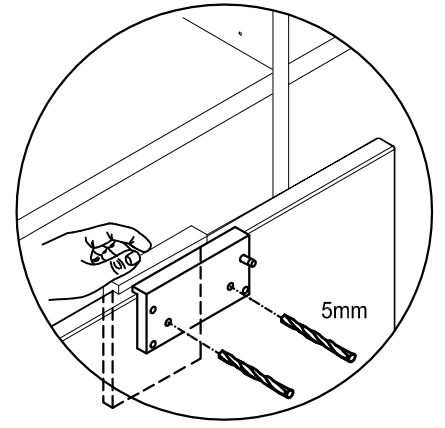
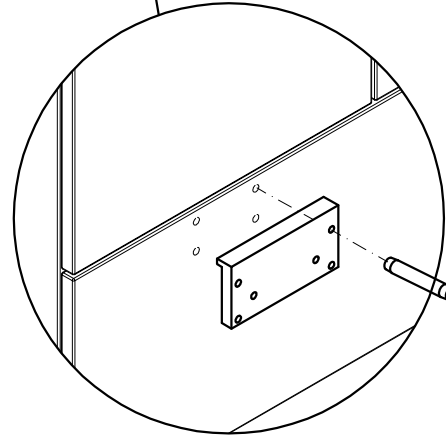
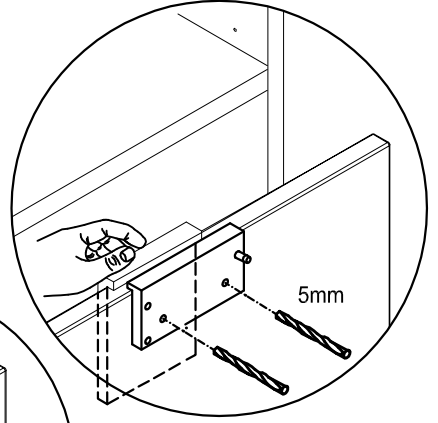
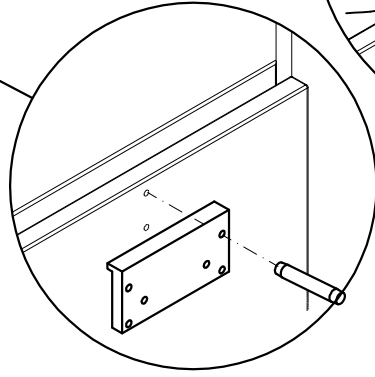
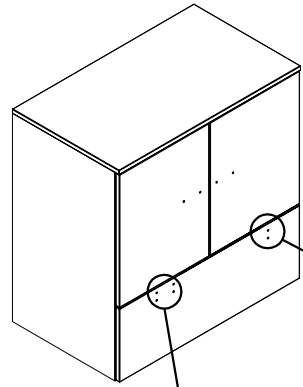
2x		-
4x		4x28
1x		-
1x		
1x		5x30



**1**



**2**



3

